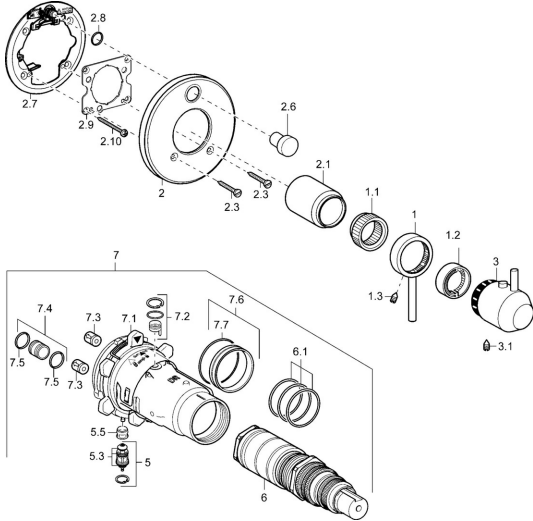


EAN: 4015474114159  
[static.hansa.com/4282904196](https://static.hansa.com/4282904196)

## Reserveonderdelen

### SP4282904196



	Naam	Code
1	Hendel Chromom <b>Stopgezet</b>	5991301896
1.1	Adapter	59912894
1.2	Borgring <b>Stopgezet</b>	5991289396
1.3	Schroef, M6x9.5	59901609
2	Afdeksplaat Chromom <b>Stopgezet</b>	5991301396
2.1	Kap <b>Stopgezet</b>	5991301696
2.3	Schroef, M5x18, SW 3 <b>Stopgezet</b>	5991301596
2.6	Push button Geborsteld staal <b>Stopgezet</b>	5991301796
2.7	Fixing part	59912889
2.8	O-ring, d 7.65x1.78	59902337
2.9	Fixing plate	59913034
2.10	Schroef, M4,5x80	59912890
3	Hendel Chromom <b>Stopgezet</b>	5991301996
3.1	Schroef, M6x16, SW2.5	59911727
5	Omsteller	59912985
5.3	Dichting <b>Stopgezet</b>	59912997
5.5	Zetel	59912229
6	Thermostaat/binnenwerk, 1/2" Varox	59912843
6.1	O-ring, d 26x2	59911081
7	Functional unit <b>Stopgezet</b>	59912905
7	Functional unit, H/C reversed <b>Stopgezet</b>	59912979
7.1	Blind nut	59912984
7.2	Tegendrukkelep	59912990
7.3	Terugslagklep	59905714
7.4	Aansluitnippel, (2014-)	59913885
7.5	O-ring, d 14x2	59912982
7.6	Ring	59912989
7.7	O-ring, 50.52x1.78	59906841
N.I.	Inbouwverlengstuk compleet, 20 mm	59912754
N.I.	Rebound pin	59912005