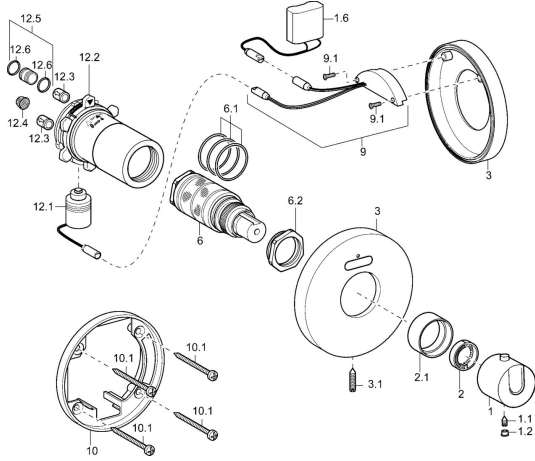


EAN: 4015474142329
static.hansa.com/41909001

Parti di ricambio

SP41909001



	Nome	Codice
1	Maniglia per regolazione della temperatura Cromo Fuori produzione	59912796
1.1	Screw, M6x9.5	5991609
1.2	Spinotto Cromo	59911840
1.3	Rebound pin	59912005
1.6	Batteria, 6 V	59913158
2	Anello di tenuta	59912892
3	Piastra, d 130/53 Cromo Fuori produzione	59913156
3.1	Screw, M5x25, SW 2,5	59913099
6	Cartuccia termostatica, H/C reversed	59911527
6	Cartuccia termostatica	59911525
6.1	O-ring, d 26x2	59911081
6.2	Vite eye, M34x1, AF36	59912988
9	Fuori produzione	59913160
10	Fixing part	59913152
10.1	Screw, M4.5x80	59912890
12.1	Valvola Magnetica	59912240
12.2	Blind nut	59912984
12.3	Valvola antiriflusso	59905714
12.4	Filtro per impurità	59911684
12.5	Nipplo di collegamento, (2014-)	59913885
12.6	O-ring, d 14x2	59912982
N.I.	Unità funzionale	59914724