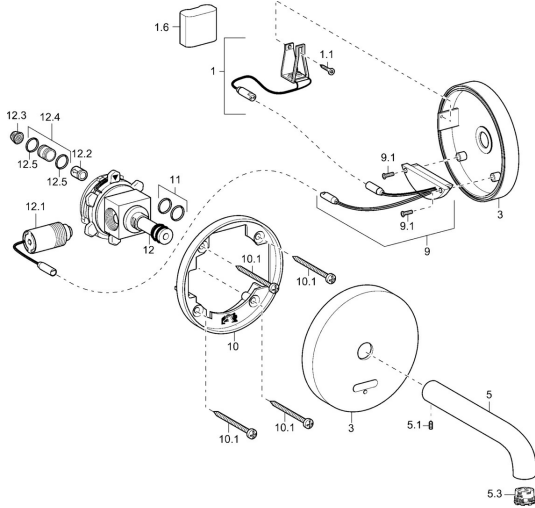


EAN: 4015474142183
static.hansa.com/41802100

Ersatzteile

SP41802100



	Name	Art.-Nr.
1	Batteriehalter	59913143
1.6	Lithium Batterie, DL223A /CR-P2	59912443
3	Deckplatte, d 130 mm Chrom Ausgelaufen	59913145
5	Auslauf, L=120 Chrom	59913147
5	Auslauf, L=220 Ausgelaufen	59913149
5	Auslauf, L=170 Chrom Ausgelaufen	59913148
5.1	Schraube, M5x6, SW2.5	59912617
5.3	Luftsprudler, M21.5x1	59913128
9	Elektronik-Paket, (4180)	59914770
10	Befestigungsteil	59913152
10.1	Schraube, M4.5x80	59912890
11	O-Ring, d 14.5x2/13x1.9	59913153
12	Trägerstück, 16x1.5 SW14	59913154
12.1	Magnetventil	59912240
12.2	Rückschlagventil	59905714
12.3	Schmutzfilter	59911684
12.4	Anschlussnippel, (2014-)	59913885
12.5	O-Ring, d 14x2	59912982
N.I.	Luftsprudler, M21.5x1	59913598
N.I.	Schlüssel für Luftsprudler, M21.5x1	59913133
N.I.	Funktionseinheit, AQUIS 397.339.00	59914722