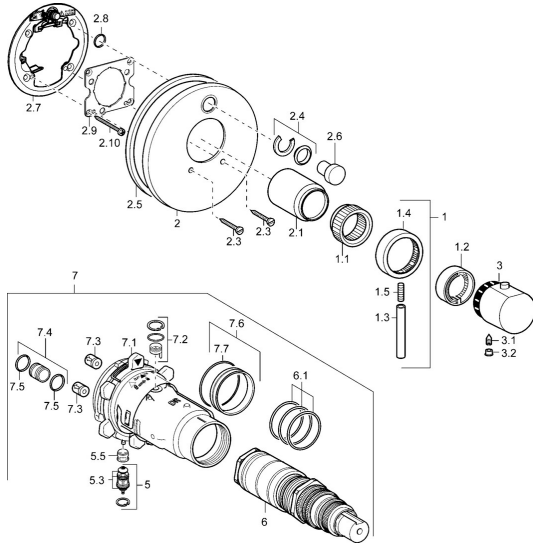


EAN: 4015474112759
static.hansa.com/41149042

Ersatzteile

SP41149042



	Name	Art.-Nr.
1	Hebel Chrom Ausgelaufen	59912941
1.1	Adapter	59912894
1.2	Temperaturanschlag Chrom	59912893
1.3	Hebel, 80 mm Chrom	59912128
1.4	Mengen-Einstell-Griff Chrom	59912130
1.5	Schraube, M6x20	59911228
2	Deckplatte Chrom Ausgelaufen	59912883
2	Deckplatte, d 170 mm Chrom Ausgelaufen	59913077
2	Rosette Chrom	59912929
2.1	Abdeckkappe Chrom Ausgelaufen	59912896
2.3	Schraube, M5x25 Chrom	59912881
2.4	Begrenzungskappe	59912924
2.5	Gummidichtung	59913045
2.6	Druckknopf	59912926
2.7	Befestigungsteil	59912889
2.8	O-Ring, d 7.65x1.78	59902337
2.9	Befestigungsplatte	59913034
2.10	Schraube, M4.5x80	59912890
3	Temperatureinstellgriff Chrom	59912126
3.1	Schraube, M6x9.5	59901609
3.2	Abdeckstopfen Chrom	59911840
5	Umstellung	59912985
5.3	Dichtungskit Ausgelaufen	59912997
5.5	Sitz	59912229
6	Thermostatkartusche, 1/2" Varox	59912843
6.1	O-Ring, d 26x2	59911081
7	Funktionseinheit, H/C reversed Ausgelaufen	59912979
7	Funktionseinheit Ausgelaufen	59912905
7.1	Überwurfmutter	59912984
7.2	Gegendruckventil	59912990
7.3	Rückschlagventil	59905714
7.4	Anschlussnippel, (2014-)	59913885
7.5	O-Ring, d 14x2	59912982
7.6	Ring	59912989
7.7	O-Ring, 50.52x1.78	59906841
N.I.	Anschlagstift	59912005
N.I.	Verlängerungssatz, 20 mm	59912754