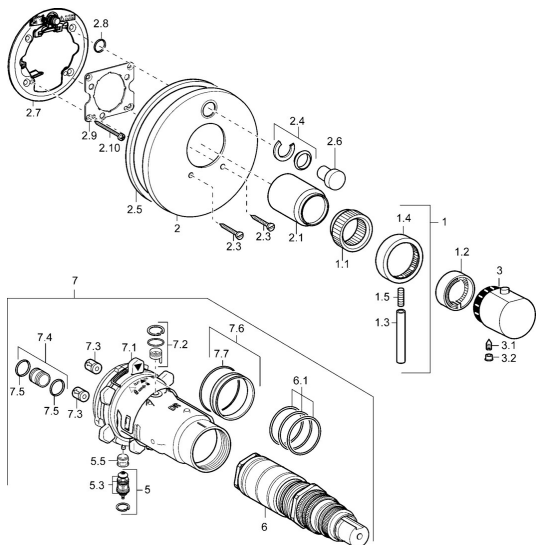


EAN: 4015474146976
static.hansa.com/41143542

Pièces de rechange

SP41143042



	Nom	Code
1	Levier Chrome Arrêté	59912941
1.1	Adaptateur	59912894
1.2	Temperature adjustment limiter Chrome	59912893
1.3	Levier, 80 mm Chrome	59912128
1.4	Croisillon d'ouverture Chrome	59912130
1.5	Vis, M6x20	59911228
2	Rosaces Chrome Arrêté	59912883
2	Rosaces, d 170 mm Chrome Arrêté	59913077
2	Rosaces Chrome	59912929
2.1	Chape Chrome Arrêté	59912896
2.3	Vis, M5x25 Chrome	59912881
2.4	Chape crantée	59912924
2.5	Joint en caoutchouc	59913045
2.6	Snap	59912926
2.7	Pièce de fixation	59912889
2.8	Joint, d 7.65x1.78	59902337
2.9	Fixing plate	59913034
2.10	Vis, M4.5x80	59912890
3	Croisillon réglage de température Chrome	59912126
3.1	Vis, M6x9.5	59901609
3.2	Butée de réglage Chrome	59911840
5	Inverseur	59912985
5.3	Set de fixation pour bec Arrêté	59912997
5.5	Siège	59912229
6	Cartouche thermostatique, 1/2" Varox	59912843
6.1	Joint, d 26x2	59911081
7	Unité fonctionnelle Arrêté	59912906
7	Unité fonctionnelle, H/C reversed Arrêté	59912979
7.1	Blind nut	59912984
7.2	Vanne de contre-pression	59912990
7.3	Clapet anti-retour	59905714
7.4	Mamelon de raccordement, (2014-)	59913885
7.5	Joint, d 14x2	59912982
7.6	Anneau	59912989
7.7	Joint, 50.52x1.78	59906841
N.I.	Rebound pin	59912005
N.I.	Rallonge pour mitigeur encastrés, 20 mm	59912754