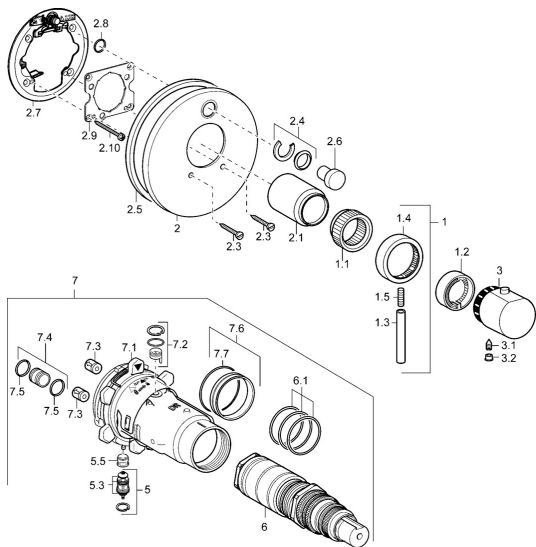


EAN: 4015474114074  
[static.hansa.com/41143042](http://static.hansa.com/41143042)

## Pièces de rechange

### SP41143042



|      | Nom                                             | Code     |
|------|-------------------------------------------------|----------|
| 1    | Levier Chrome <b>Arrêté</b>                     | 59912941 |
| 1.1  | Adaptateur                                      | 59912894 |
| 1.2  | Temperature adjustment limiter Chrome           | 59912893 |
| 1.3  | Levier, 80 mm Chrome                            | 59912128 |
| 1.4  | Croisillon d'ouverture Chrome                   | 59912130 |
| 1.5  | Vis, M6x20                                      | 59911228 |
| 2    | Rosaces Chrome <b>Arrêté</b>                    | 59912883 |
| 2    | Rosaces, d 170 mm Chrome <b>Arrêté</b>          | 59913077 |
| 2    | Rosaces Chrome                                  | 59912929 |
| 2.1  | Chape Chrome <b>Arrêté</b>                      | 59912896 |
| 2.3  | Vis, M5x25 Chrome                               | 59912881 |
| 2.4  | Chape crantée                                   | 59912924 |
| 2.5  | Joint en caoutchouc                             | 59913045 |
| 2.6  | Snap                                            | 59912926 |
| 2.7  | Pièce de fixation                               | 59912889 |
| 2.8  | Joint, d 7.65x1.78                              | 59902337 |
| 2.9  | Fixing plate                                    | 59913034 |
| 2.10 | Vis, M4.5x80                                    | 59912890 |
| 3    | Croisillon réglage de température Chrome        | 59912126 |
| 3.1  | Vis, M6x9.5                                     | 59901609 |
| 3.2  | Butée de réglage Chrome                         | 59911840 |
| 5    | Inverseur                                       | 59912985 |
| 5.3  | Set de fixation pour bec <b>Arrêté</b>          | 59912997 |
| 5.5  | Siège                                           | 59912229 |
| 6    | Cartouche thermostatique, 1/2" Varox            | 59912843 |
| 6.1  | Joint, d 26x2                                   | 59911081 |
| 7    | Unité fonctionnelle <b>Arrêté</b>               | 59912906 |
| 7    | Unité fonctionnelle, H/C reversed <b>Arrêté</b> | 59912979 |
| 7.1  | Blind nut                                       | 59912984 |
| 7.2  | Vanne de contre-pression                        | 59912990 |
| 7.3  | Clapet anti-retour                              | 59905714 |
| 7.4  | Mamelon de raccordement, (2014-)                | 59913885 |
| 7.5  | Joint, d 14x2                                   | 59912982 |
| 7.6  | Anneau                                          | 59912989 |
| 7.7  | Joint, 50.52x1.78                               | 59906841 |
| N.I. | Rebound pin                                     | 59912005 |
| N.I. | Rallonge pour mitigeur encastrés, 20 mm         | 59912754 |