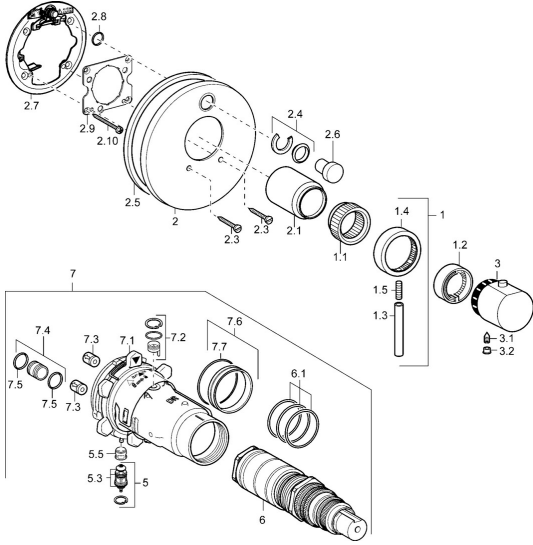


EAN: 4015474114074
static.hansa.com/41143042

Ersatzteile

SP41143042



| | Name | Art.-Nr. |
|------|---|----------|
| 1 | Hebel Chrom Ausgelaufen | 59912941 |
| 1.1 | Adapter | 59912894 |
| 1.2 | Temperaturanschlag Chrom | 59912893 |
| 1.3 | Hebel, 80 mm Chrom | 59912128 |
| 1.4 | Mengen-Einstell-Griff Chrom | 59912130 |
| 1.5 | Schraube, M6x20 | 59911228 |
| 2 | Deckplatte Chrom Ausgelaufen | 59912883 |
| 2 | Deckplatte, d 170 mm Chrom Ausgelaufen | 59913077 |
| 2 | Rosette Chrom | 59912929 |
| 2.1 | Abdeckkappe Chrom Ausgelaufen | 59912896 |
| 2.3 | Schraube, M5x25 Chrom | 59912881 |
| 2.4 | Begrenzungskappe | 59912924 |
| 2.5 | Gummidichtung | 59913045 |
| 2.6 | Druckknopf | 59912926 |
| 2.7 | Befestigungsteil | 59912889 |
| 2.8 | O-Ring, d 7.65x1.78 | 59902337 |
| 2.9 | Befestigungsplatte | 59913034 |
| 2.10 | Schraube, M4.5x80 | 59912890 |
| 3 | Temperatureinstellgriff Chrom | 59912126 |
| 3.1 | Schraube, M6x9.5 | 59901609 |
| 3.2 | Abdeckstopfen Chrom | 59911840 |
| 5 | Umstellung | 59912985 |
| 5.3 | Dichtungskit Ausgelaufen | 59912997 |
| 5.5 | Sitz | 59912229 |
| 6 | Thermostatkartusche, 1/2" Varox | 59912843 |
| 6.1 | O-Ring, d 26x2 | 59911081 |
| 7 | Funktionseinheit Ausgelaufen | 59912906 |
| 7 | Funktionseinheit, H/C reversed Ausgelaufen | 59912979 |
| 7.1 | Überwurfmutter | 59912984 |
| 7.2 | Gegendruckventil | 59912990 |
| 7.3 | Rückschlagventil | 59905714 |
| 7.4 | Anschlussnippel, (2014-) | 59913885 |
| 7.5 | O-Ring, d 14x2 | 59912982 |
| 7.6 | Ring | 59912989 |
| 7.7 | O-Ring, 50.52x1.78 | 59906841 |
| N.I. | Anschlagstift | 59912005 |
| N.I. | Verlängerungssatz, 20 mm | 59912754 |