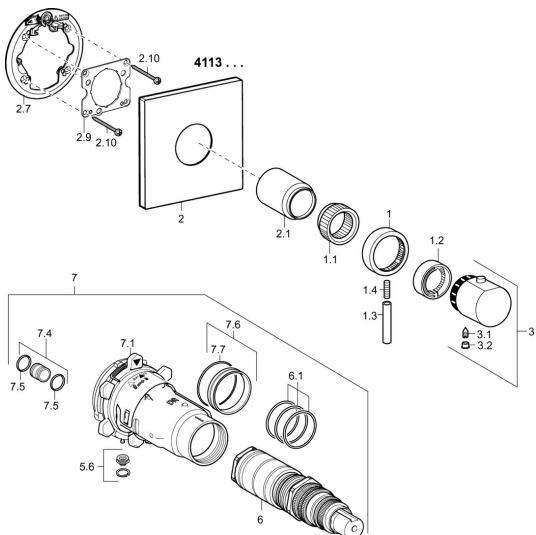


EAN: 4015474271722
static.hansa.com/41139562

Náhradní díly

SP41139562



	Název	Kód
1	Rukojeť regulátoru průtoku Chrom	59912130
1.1	Adaptér	59912894
1.2	Temperature adjustment limiter Chrom	59912893
1.3	Páka, M6, 56 mm Chrom	59914055
1.4	Šroub, M6x20	59911228
2	Kryt příruby, 150x150 mm Chrom	59913382
2.1	Krytka Chrom Ukončeno	59912896
2.7	Upevňovací část	59912888
2.9	Upevňovací deska	59913034
2.10	Šroub, M4,5x80	59912890
3	Ovladač regulátoru teploty, (2011-) Chrom	59913497
3.1	Šroub, M6x9.5	59901609
3.2	Vymezovací vložka Chrom	59911840
3.3	Rebound pin	59912005
5.6	Plug	59912981
6	Termoelement/Kartuše, 1/2" Varox	59912843
6.1	O-kroužek, d 26x2	59911081
7	Funkční jednotka Ukončeno	59912904
7	Funkční jednotka, H/C reversed Ukončeno	59912979
7.1	Blind nut	59912984
7.4	Připojovací šroubení, (2014-)	59913885
7.5	O-kroužek, d 14x2	59912982
7.6	Kroužek	59912989
7.7	O-kroužek, 50.52x1.78	59906841
N.I.	Nástavec-sada, 20 mm	59912754