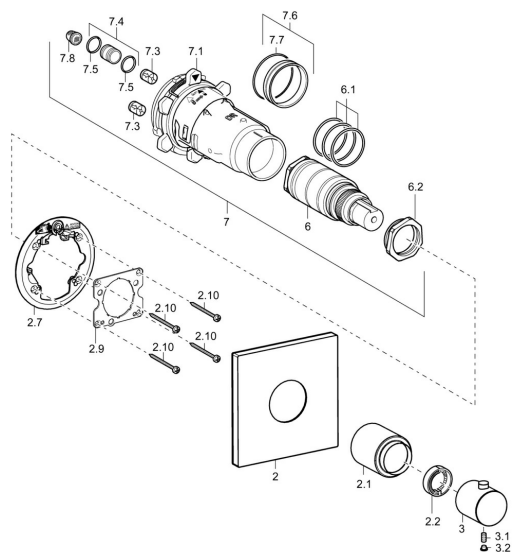


EAN: 4015474186200
static.hansa.com/41129578

Parti di ricambio



SP41129573

	Nome	Codice
2	Piastra, 150x150 mm Cromo	59913382
2.1	Cappuccio, (2011-) Cromo Fuori produzione	59913846
2.1	Cappuccio Cromo Fuori produzione	59913381
2.2	Temperature adjustment limiter	59911660
2.7	Fixing part	59912888
2.9	Fixing plate	59913034
2.10	Screw, M4.5x80	59912890
3	Maniglia per regolazione della temperatura Cromo	59913342
3	Maniglia per regolazione della temperatura, (2011-) Cromo	59913497
3.1	Screw, M6x6	59912330
3.2	Spinotto Cromo	59911840
6	Cartuccia termostatica, H/C reversed	59911527
6	Cartuccia termostatica	59911525
6.1	O-ring, d 26x2	59911081
6.2	Vite eye, M34x1, AF36	59912988
7	Unità funzionale Fuori produzione	59912903
7.1	Blind nut	59912984
7.3	Valvola antiriflusso	59905714
7.4	Nipplo di collegamento, (2014-)	59913885
7.5	O-ring, d 14x2	59912982
7.6	Anello	59912989
7.7	O-ring, 50.52x1.78	59906841
7.8	Filtro	59913126
N.I.	Cartuccia termostatica	59913311
N.I.	Cartuccia termostatica, H/C reversed	59913463
N.I.	Rebound pin	59912005
N.I.	Prolunga, 20 mm	59912754
N.I.	Anello di tenuta	59912892