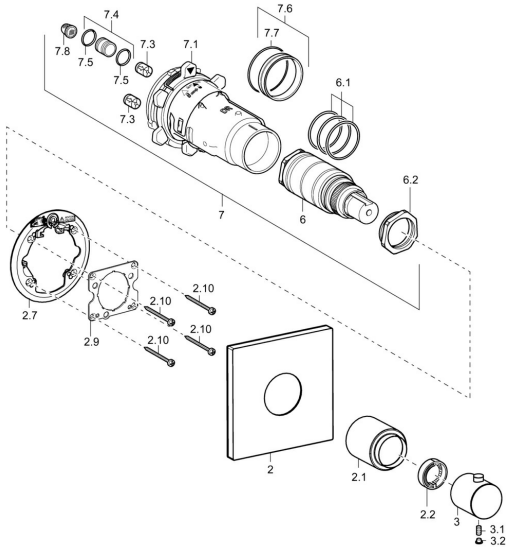


EAN: 4015474186200  
[static.hansa.com/41129578](http://static.hansa.com/41129578)

## Ersatzteile

### SP41129573



|      | Name  | Art.-Nr. |
|------|---|----------|
| 2    | Rosette, 150x150 mm Chrom                     | 59913382 |
| 2.1  | Abdeckkappe, (2011-) Chrom <b>Ausgelaufen</b> | 59913846 |
| 2.1  | Abdeckkappe Chrom <b>Ausgelaufen</b>          | 59913381 |
| 2.2  | Temperaturanschlag                            | 59911660 |
| 2.7  | Befestigungsteil                              | 59912888 |
| 2.9  | Befestigungsplatte                            | 59913034 |
| 2.10 | Schraube, M4.5x80                             | 59912890 |
| 3    | Temperatur-Wählgriff Chrom                    | 59913342 |
| 3    | Temperaturreinstellgriff, (2011-) Chrom       | 59913497 |
| 3.1  | Schraube, M6x6                                | 59912330 |
| 3.2  | Abdeckstopfen Chrom                           | 59911840 |
| 6    | Thermostatkartusche, H/C reversed             | 59911527 |
| 6    | Thermostatkartusche                           | 59911525 |
| 6.1  | O-Ring, d 26x2                                | 59911081 |
| 6.2  | Ringschraube, M34x1, AF36                     | 59912988 |
| 7    | Funktionseinheit <b>Ausgelaufen</b>           | 59912903 |
| 7.1  | Überwurfmutter                                | 59912984 |
| 7.3  | Rückschlagventil                              | 59905714 |
| 7.4  | Anschlussnippel, (2014-)                      | 59913885 |
| 7.5  | O-Ring, d 14x2                                | 59912982 |
| 7.6  | Ring  | 59912989 |
| 7.7  | O-Ring, 50.52x1.78                            | 59906841 |
| 7.8  | Sieb  | 59913126 |
| N.I. | Thermostatkartusche                           | 59913311 |
| N.I. | Thermostatkartusche, H/C reversed             | 59913463 |
| N.I. | Anschlagstift                                 | 59912005 |
| N.I. | Verlängerungssatz, 20 mm                      | 59912754 |
| N.I. | Dichtung                                      | 59912892 |