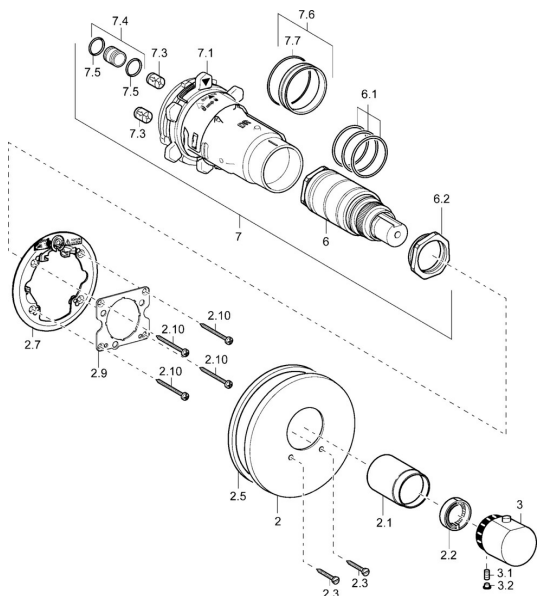


EAN: 4015474112780
static.hansa.com/41129042

Parti di ricambio

SP41129042



	Nome	Codice
2	Piastra, d 56 mm	59913078
2	Piastra, d 135 / d 56 mm Cromo Fuori produzione	59912882
2	Piastra, d 170/56 mm Cromo Fuori produzione	59912928
2.1	Cappuccio Cromo Fuori produzione	59912891
2.2	Anello di tenuta	59912892
2.3	Screw, M5x25 Cromo	59912881
2.5	Guarnizione di gomma	59913045
2.7	Fixing part	59912888
2.9	Fixing plate	59913034
2.10	Screw, M4,5x80	59912890
3	Maniglia per regolazione della temperatura Cromo	59912126
3.1	Screw, M6x9,5	59901609
3.2	Spinotto Cromo	59911840
6	Cartuccia termostatica, H/C reversed	59911527
6	Cartuccia termostatica	59911525
6.1	O-ring, d 26x2	59911081
6.2	Vite eye, M34x1, AF36	59912988
7	Unità funzionale Fuori produzione	59912903
7.1	Blind nut	59912984
7.3	Valvola antiriflusso	59905714
7.4	Nipplo di collegamento, (2014-)	59913885
7.5	O-ring, d 14x2	59912982
7.6	Anello	59912989
7.7	O-ring, 50.52x1.78	59906841
N.I.	Prolunga, 20 mm	59912754
N.I.	Rebound pin	59912005