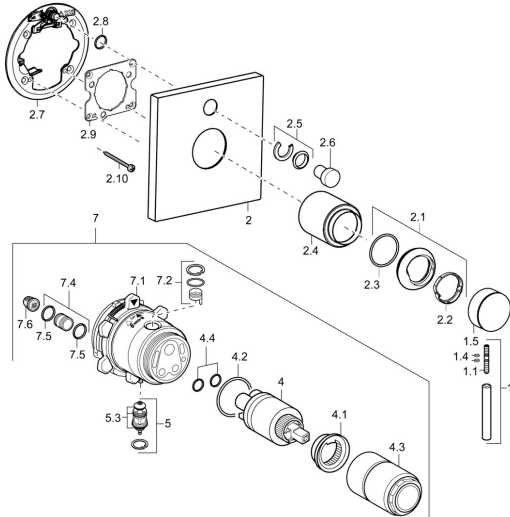


EAN: 4015474181229
static.hansa.com/41113577

Parti di ricambio



SP41113573

| | Nome | Codice |
|------|---|----------|
| 1 | Leva, L=50, M5 IG | 59913335 |
| 1.1 | Screw, M5x35 | 59913299 |
| 1.4 | O-ring, d 3x1.5 | 59913100 |
| 1.5 | Cappuccio Cromo | 59913332 |
| 1.5 | Cappuccio Bianco Fuori produzione | 59913334 |
| 1.5 | Cappuccio Nero Fuori produzione | 59913333 |
| 2 | Piastra, 150x150 Cromo | 59913377 |
| 2.1 | Cappuccio Cromo | 59913364 |
| 2.2 | Anello glassato | 59913363 |
| 2.3 | O-ring, d 38x2 | 59913212 |
| 2.4 | Rosetta Cromo | 59913375 |
| 2.5 | Pezzi di guida | 59912924 |
| 2.6 | Pulsante Cromo Fuori produzione | 59912925 |
| 2.7 | Base per fissaggio | 59913378 |
| 2.8 | O-ring, d 7.65x1.78 | 59902337 |
| 2.9 | Fixing plate | 59913034 |
| 2.10 | Screw, M4.5x80 | 59912890 |
| 4 | Cartuccia, 3.5 Eco | 59912324 |
| 4 | Cartuccia, 3.5 Classic | 59913075 |
| 4.1 | Temperature adjustment limiter | 59912325 |
| 4.2 | O-ring, d 28.24x2.62 Fuori produzione | 59912590 |
| 4.3 | Manicotto filettato, M38x1 | 59912115 |
| 4.4 | O-ring, d 10.10x1.60 Fuori produzione | 59905072 |
| 5 | Deviatore | 59912985 |
| 5.3 | Kit di guarnizione Fuori produzione | 59912997 |
| 7 | Unità funzionale, 3.5 Fuori produzione | 59913379 |
| 7 | Unità funzionale, H/C reversed | 59912978 |
| 7.1 | Blind nut | 59912984 |
| 7.2 | Valvola | 59912986 |
| 7.4 | Niplo di collegamento, (2014-) | 59913885 |
| 7.5 | O-ring, d 14x2 | 59912982 |
| 7.6 | Filtro | 59913126 |
| N.I. | Prolunga, 20 mm | 59912754 |