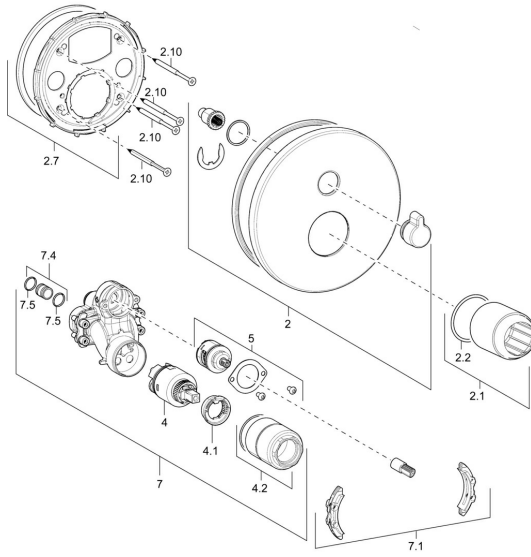


EAN: 4015474274679
static.hansa.com/40529083

Ersatzteile

SP40529083



	Name	Art.-Nr.
2	Rosette, 170 mm Chrom	59914221
2.1	Abdeckhülse Chrom	59912511
2.2	O-Ring, 41x3	59913215
2.7	Befestigungsteil	59914218
2.10	Schraube, M4.5x80	59912890
4	Kartusche, 3.5 Classic	59913075
4.1	Temperatur-Anschlagring	59912325
4.2	Schraubhülse, M38x1	59912115
5	Umstellung	59914183
7	Funktionseinheit, 3.5	59914216
7.1	Adapter	59914217
7.4	Anschlussnippel, (2014-)	59913885
7.5	O-Ring, d 14x2	59912982
N.I.	Verlängerungssatz, 20 mm	59912754
N.I.	Rohrbelüfter	59914059