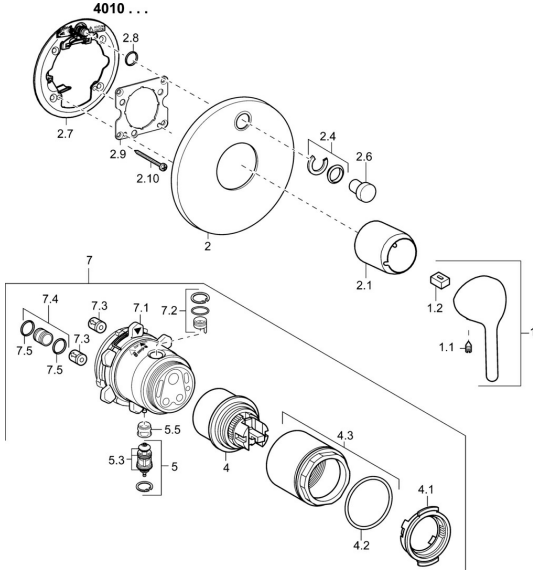


EAN: 4015474267435
static.hansa.com/40103003

Ersatzteile

SP40103003



| | Name | Art.-Nr. |
|------|---|----------|
| 1 | Hebel, L=93 mm Chrom | 59914072 |
| 1.1 | Schraube, M5x8, SW2.5 | 59904755 |
| 1.2 | Kunststoffadapter | 59904778 |
| 2 | Deckplatte, d 170 mm Chrom Ausgelaufen | 59913077 |
| 2.1 | Rosette Chrom Ausgelaufen | 59914074 |
| 2.4 | Begrenzungskappe | 59912924 |
| 2.6 | Druckknopf | 59912926 |
| 2.7 | Befestigungsteil | 59912889 |
| 2.8 | O-Ring, d 7.65x1.78 | 59902337 |
| 2.9 | Befestigungsplatte | 59913034 |
| 2.10 | Schraube, M4.5x80 | 59912890 |
| 4 | Kartusche, 4.8 eco | 59904601 |
| 4.1 | Warmwasser Begrenzer | 59904759 |
| 4.2 | O-Ring, 50.52x1.78 | 59906841 |
| 4.3 | Ringschraube, M50x1, SW45 | 59912980 |
| 5 | Umstellung | 59912985 |
| 5.3 | Dichtungskit Ausgelaufen | 59912997 |
| 5.5 | Sitz | 59912229 |
| 7 | Funktionseinheit, 4.8 Ausgelaufen | 59912899 |
| 7 | Funktionseinheit Ausgelaufen | 59912907 |
| 7.1 | Überwurfmutter | 59912984 |
| 7.2 | Ventil | 59912986 |
| 7.3 | Rückschlagventil | 59905714 |
| 7.4 | Anschlussnippel, (2014-) | 59913885 |
| 7.5 | O-Ring, d 14x2 | 59912982 |
| N.I. | Verlängerungssatz, 20 mm | 59912754 |