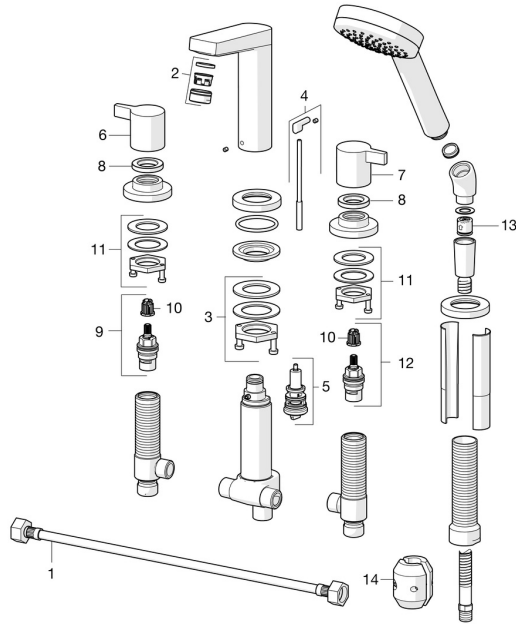


EAN: 4057304002731
static.hansa.com/09382071

Ersatzteile

SP09382071



	Name	Art.-Nr.
01	Anschlußschlauch, L=600, G1/2xG1/2 Ausgelaufen	59914408
02	Luftsprudler, M24x1 C Chrom	59913401
03	Befestigungssatz	59913371
04	Zugstange mit Knopf	59914413
05	Umsteller, automatisch	59912706
06	Griff Chrom Ausgelaufen	59914402
07	Griff Chrom Ausgelaufen	59914414
08	Gegenmutter, d35.5xM24x1	59912023
09	Oberteil, G1/2, SW17	59913224
10	Adapter Weiss	59910235
11	Befestigungssatz Ausgelaufen	59914403
12	Oberteil, G1/2	59913457
13	Rückschlagventil	59905714
14	Gegengewicht	59914039
N.I.	Einbauhülse	59910175
N.I.	Einbausatz	59910708
N.I.	Winkelverbinder Chrom	59911197