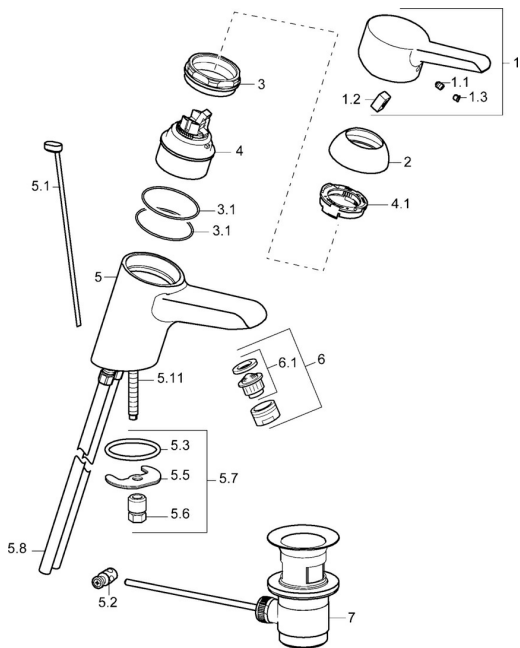


EAN: 4015474137530
static.hansa.com/09042173

Náhradní díly

SP09092173



| | Název | Kód |
|------|---|----------|
| 1 | Páka Chrom Ukončeno | 59913905 |
| 1.1 | Šroub, M5x8, SW2.5 | 59904755 |
| 1.2 | Kluzné pouzdro (osazené) | 59904778 |
| 1.3 | Záslepka Šedá | 59912112 |
| 2 | Krytka Chrom | 59913068 |
| 3 | Šroub, M50x1, SW45 | 59913069 |
| 3.1 | O-kroužek, d 48x2 | 59913072 |
| 4 | Kartuše, 4,8 eco | 59904601 |
| 4.1 | Hot water limiter | 59904759 |
| 5.1 | Ovládací táhlo vypouštěcího ventilu Chrom | 59913067 |
| 5.2 | Spojovací díl táhel | 59904624 |
| 5.3 | O-kroužek, 42x3.5 | 59904764 |
| 5.5 | Upevňovací deska | 59904765 |
| 5.6 | Šroub, M8x1, SW13 | 59904766 |
| 5.7 | Upevňovací set | 59910749 |
| 5.8 | Roura | 59913070 |
| 5.11 | Upevňovací šroub, M8x1, L=140 | 59912474 |
| 6 | Aerator, M24x1 (2011-) | 59913739 |
| 6 | Aerator, M24x1 STD HC A Chrom | 59902366 |
| 6.1 | Aerator, M22/24 A | 59902081 |
| 7 | Vypouštěcí ventil Chrom | 59904620 |
| N.I. | Plug | 59906910 |
| N.I. | Klíč, SW45/SW50 | 59905190 |
| N.I. | Podložka s očkem pro řetízek | 59902219 |