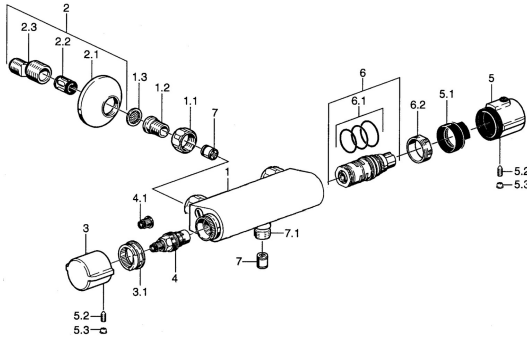


EAN: 4015474545304
static.hansa.com/08420101

Pièces de rechange



SP08420101

| | Nom | Code |
|------|---|----------|
| 1.1 | Écrou de connexion, G3/4, AF30 | 59902230 |
| 1.2 | Nipple | 59911075 |
| 1.3 | Joint filtre, G3/4 | 59911076 |
| 2 | Excentrique, G3/4xG1/2 Chrome | 59904793 |
| 2.1 | Rosaces Chrome | 59904796 |
| 2.2 | Silencieux | 59904792 |
| 2.3 | Connecteur excentrique, G3/4xG1/2, DN15 | 59910254 |
| 3 | Croisillon d'ouverture Chrome | 59911828 |
| 3.1 | Bague de réglage | 59911661 |
| 4 | Tête, G1/2, 180° | 59911103 |
| 4.1 | Adaptateur Blanc | 59910235 |
| 5 | Croisillon réglage de température, 38° limited Chrome | 59911725 |
| 5 | Croisillon réglage de température Chrome | 59911827 |
| 5.1 | Temperature adjustment limiter | 59911660 |
| 5.2 | Vis, M6x9.5 | 59901609 |
| 5.3 | Butée de réglage Chrome | 59911840 |
| 6 | Cartouche thermostatique | 59911525 |
| 6.1 | Joint, d 26x2 | 59911081 |
| 6.2 | Écrou de maintien, M34x1, SW32 | 59911082 |
| 7 | Clapet anti-retour | 59905714 |
| 7.1 | Mamelon de fil, G1/2xM18x1 | 59911384 |
| N.I. | Cartouche thermostatique, H/C reversed | 59911527 |