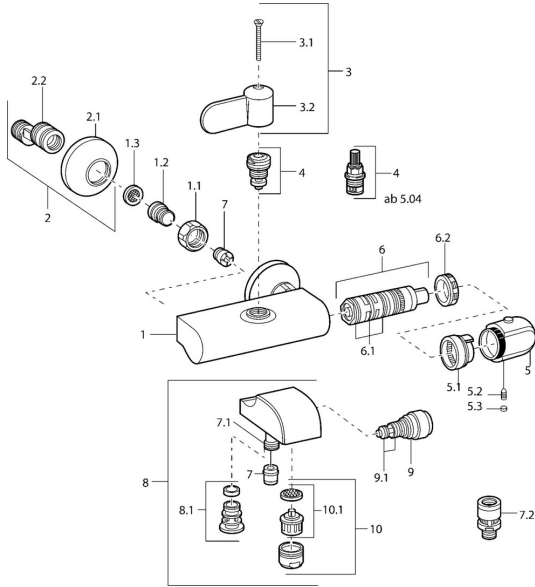


EAN: 4015474551350
static.hansa.com/08362281

Parti di ricambio

SP08362281



	Nome	Codice
1.1	Dado di collegamento, G3/4, AF30	59902230
1.2	Nipplo	59911075
1.3	Guarnizione di filtro, G3/4	59911076
2	Eccentrici con valvola di stop e rosette, G1/2xG3/4 Cromo	59902034
2.1	Piastra Cromo	59904796
3	Leva Cromo	59911382
3.1	Screw, M5x40 Fuori produzione	59911378
4	Vitone , G1/2, DN 15	59901530
5	Maniglia per regolazione della temperatura Cromo Fuori produzione	59911379
5.1	Anello di tenuta Fuori produzione	59911079
6	Cartuccia termostatica Fuori produzione	59911080
6.1	O-ring, d 26x2	59911081
6.2	Dado di fissaggio, M34x1, SW32	59911082
7	Valvola antiriflusso	59905714
7.1	Accessione	59906277
7.3	Valvola antiriflusso, DN15	59911330
9	Deviatore Cromo	59910803
9.1	Kit di guarnizione	59904791
10	Aereatore, M28x1 C Cromo	59902088
10.1	Aereatore, M28x1 C Fuori produzione	59902089