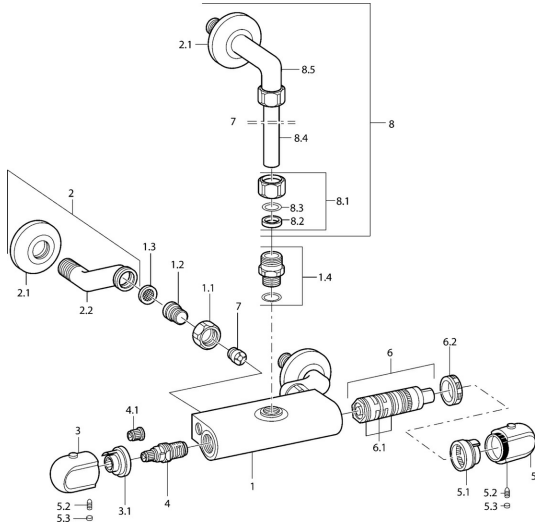


EAN: 4015474658615
static.hansa.com/08340302

Parti di ricambio

SP08340302



	Nome	Codice
1.1	Dado di collegamento, G3/4, AF30	59902230
1.2	Nipplo	59911075
1.3	Guarnizione di filtro, G3/4	59911076
1.4	Nipplo di collegamento Fuori produzione	59901650
2	Eccentrico Cromo	59902036
3	Manopola di apertura Cromo	59911656
3.1	Anello di regolazione	59911661
4	Vitone , G1/2, 180°	59911103
4.1	Adapter Bianco	59910235
5	Maniglia per regolazione della temperatura, 38° limited Cromo	59911726
5	Maniglia per regolazione della temperatura Cromo	59911830
5.1	Temperature adjustment limiter	59911660
5.2	Screw, M6x9.5	59901609
5.3	Spinotto Cromo	59911840
6	Cartuccia termostatica	59911525
6.1	O-ring, d 26x2	59911081
6.2	Dado di fissaggio, M34x1, SW32	59911082
7	Valvola antiriflusso	59905714
8	Tubo di accoppiamento	59901431
8.1	Lock nut Fuori produzione	59905857
8.5	Raccordo a gomito Fuori produzione	59905587
N.I.	Cartuccia termostatica, H/C reversed	59911527