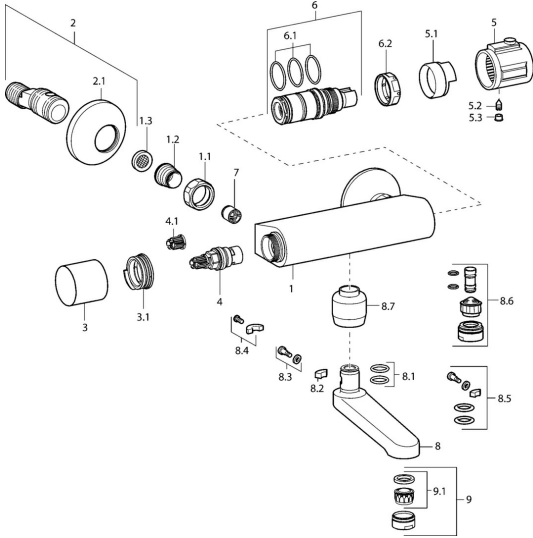


EAN: 4015474123960
static.hansa.com/08292201

Pièces de rechange



SP08282201

	Nom	Code
1.1	Écrou de connexion, G3/4, AF30	59902230
1.2	Nipple	59911075
1.3	Joint filtre, G3/4	59911076
2	Racc excentrique, vis pointeau et rosace, G1/2xG3/4 Chrome	59902034
2.1	Rosaces Chrome	59904796
3	Croisillon d'ouverture Chrome	59911828
3.1	Bague de réglage	59911661
4	Tête, G1/2, 180°	59911103
4.1	Adaptateur Blanc	59910235
5	Croisillon réglage de température, 38° limited Chrome	59911725
5	Croisillon réglage de température Chrome	59911827
5.1	Temperature adjustment limiter	59911660
5.2	Vis, M6x9.5	59901609
5.3	Butée de réglage Chrome	59911840
6	Cartouche thermostatique	59911525
6.1	Joint, d 26x2	59911081
6.2	Écrou de maintien, M34x1, SW32	59911082
7	Clapet anti-retour	59905714
8	Bec, L=116 Chrome Arrêté	59912048
8	Bec, L=145 Chrome	59911380
8	Bec, L=96 (2019-) Chrome	59914765
8	Bec, L=235 Chrome	59910417
8	Bec, L=170 Chrome	59911183
8	Bec, L=96 Chrome	59910419
8.1	Joint, d 15x2.5	59910423
8.2	Limiteur	59910422
8.3	Vis, M6x12, AF2.5	59904804
8.4	Limiteur	59910421
8.5	Ensemble d'entretien	59912230
8.6	Emptying valve	59912483
8.7	Adaptateur, M18x1 Arrêté	59913074
9	Aérateur, M24x1 STD HC A Chrome	59902366
9.1	Aérateur, M22/24 A	59902081
N.I.	Cartouche thermostatique, H/C reversed	59911527
N.I.	Rebound pin	59912005