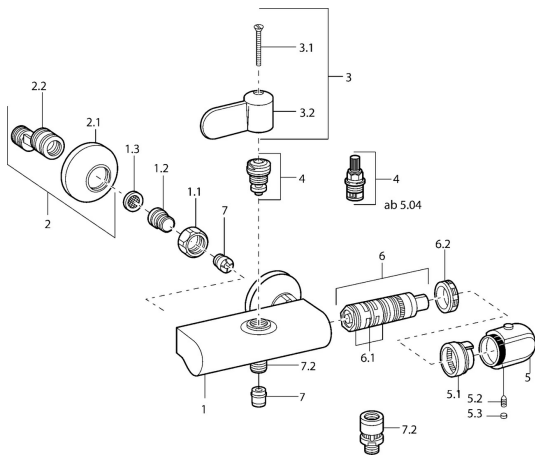


EAN: 4015474658592
static.hansa.com/08240282

Parti di ricambio

SP08240202



	Nome	Codice
1.1	Dado di collegamento, G3/4, AF30	59902230
1.2	Nipplo	59911075
1.3	Guarnizione di filtro, G3/4	59911076
2	Eccentrici con valvola di stop e rosette, G1/2xG3/4 Cromo	59902034
2.1	Piastra Cromo	59904796
3	Leva Cromo	59911382
3	Leva Cromo	59912712
3.1	Screw, M5x40 Fuori produzione	59911378
3.1	Screw, M4x12 Fuori produzione	59912714
4	Vitone , G1/2, DN 15	59901530
4	Vitone , G1/2, 90°, (2004-)	59912626
5	Maniglia per regolazione della temperatura, 38° limited Cromo	59911726
5	Maniglia per regolazione della temperatura Cromo	59911830
5.1	Temperature adjustment limiter	59911660
5.2	Screw, M6x9.5	59901609
5.3	Spinotto Cromo	59911840
6	Cartuccia termostatica	59911525
6.1	O-ring, d 26x2	59911081
6.2	Dado di fissaggio, M34x1, SW32	59911082
7	Valvola antiriflusso	59905714
7.2	Capezzolo filetto, G1/2xM18x1	59911384
7.3	Valvola antiriflusso, DN15	59911330
N.I.	Cartuccia termostatica, H/C reversed	59911527
N.I.	Maniglia per regolazione della temperatura, (2011-), disinfektion Cromo	59913869
N.I.	Rebound pin	59912005