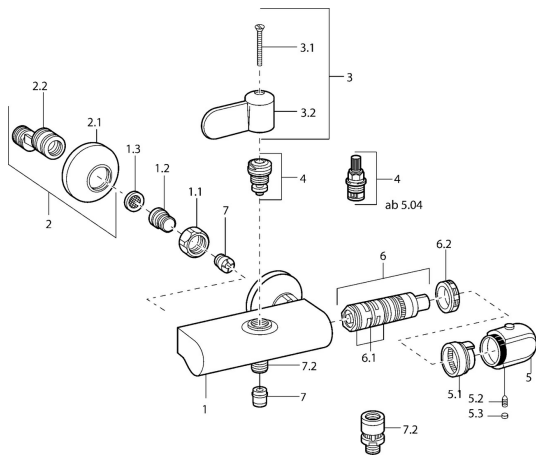


EAN: 4015474658592
static.hansa.com/08240282

Náhradní díly

SP08240202



	Název	Kód
1.1	Připojovací matice, G3/4, AF30	59902230
1.2	Šroubení	59911075
1.3	Těsnění s filtrem, G3/4	59911076
2	Etážky s kulovým ventilem a rúžicí, G1/2xG3/4 Chrom	59902034
2.1	Kryt příruby Chrom	59904796
3	Páka Chrom	59911382
3	Páka Chrom	59912712
3.1	Šroub, M5x40 Ukončeno	59911378
3.1	Šroub, M4x12 Ukončeno	59912714
4	Vršek, G1/2, DN 15	59901530
4	Vršek, G1/2, 90°, (2004-)	59912626
5	Ovladač regulátoru teploty, 38° limited Chrom	59911726
5	Ovladač regulátoru teploty Chrom	59911830
5.1	Temperature adjustment limiter	59911660
5.2	Šroub, M6x9.5	59901609
5.3	Vymezovací vložka Chrom	59911840
6	Termoelement/Kartuše	59911525
6.1	O-kroužek, d 26x2	59911081
6.2	Upevňovací matice, M34x1, SW32	59911082
7	Zpětný ventil	59905714
7.2	Závit bradavky, G1/2xM18x1	59911384
7.3	Přísávací ventil, DN15	59911330
N.I.	Termoelement/Kartuše, H/C reversed	59911527
N.I.	Ovladač regulátoru teploty, (2011-), desinfekcion Chrom	59913869
N.I.	Rebound pin	59912005