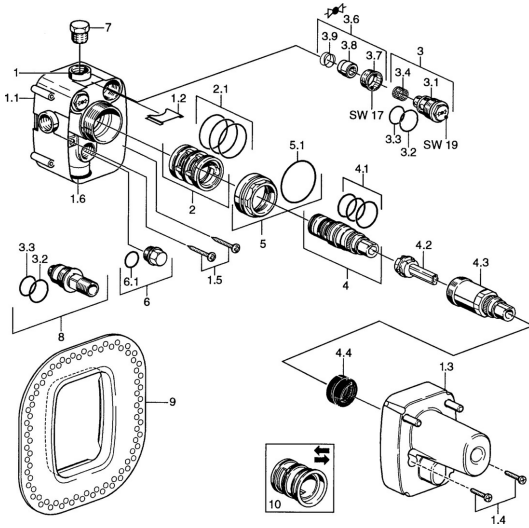


EAN: 4015474680210  
[static.hansa.com/08200100](http://static.hansa.com/08200100)

## Ersatzteile

### SP08200100



|     | Name                                 | Art.-Nr. |
|-----|--------------------------------------|----------|
| 1.1 | Installation box <b>Ausgelaufen</b>  | 59911500 |
| 1.2 | Blindstopfen <b>Ausgelaufen</b>      | 59911501 |
| 1.3 | Schutzkappe <b>Ausgelaufen</b>       | 59911502 |
| 1.4 | Schraube, M5x25 <b>Ausgelaufen</b>   | 59911503 |
| 1.5 | Schraube, 5,5x33 <b>Ausgelaufen</b>  | 59911504 |
| 1.6 | Formdichtung <b>Ausgelaufen</b>      | 59911505 |
| 2   | Adapter                              | 59911899 |
| 2.1 | O-Ring, d 40x2                       | 59911507 |
| 3   | Wartungsset, (-2003)                 | 59911508 |
| 3.2 | O-Ring, d 25x2,5                     | 59905053 |
| 3.3 | O-Ring, d 23x1                       | 59911509 |
| 3.4 | Sieb                                 | 59911510 |
| 3.6 | Absperrventil                        | 59911511 |
| 4   | Thermostatkartusche                  | 59911525 |
| 4.1 | O-Ring, d 26x2                       | 59911081 |
| 4.3 | Schraubhülse <b>Ausgelaufen</b>      | 59911909 |
| 4.4 | Temperaturanschlag                   | 59911660 |
| 5   | Nuss, M52x1, SW45 <b>Ausgelaufen</b> | 59911901 |
| 5.1 | O-Ring, 50.52x1.78                   | 59906841 |
| 6   | Blindstopfen <b>Ausgelaufen</b>      | 59905012 |
| 6.1 | O-Ring, d 18x2                       | 59901422 |
| 7   | Blindstopfen, G1/2                   | 59905013 |
| 8   | Spülstopfen <b>Ausgelaufen</b>       | 59911419 |
| 9   | Dichtungsring                        | 59911418 |
| 10  | Adapter <b>Ausgelaufen</b>           | 59911428 |