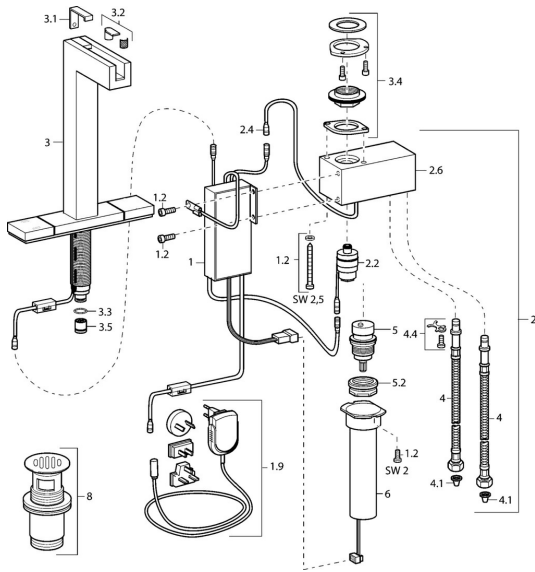


EAN: 4015474111653
static.hansa.com/07602201

Pièces de rechange

SP07602201



| | Nom | Code |
|------|--|----------|
| 1.2 | Vis Arrêté | 59912949 |
| 1.9 | Source de courant | 59913139 |
| 2 | Boîtier de contrôle Arrêté | 59912952 |
| 2.2 | Électrovanne, SW17 | 59912947 |
| 2.4 | Capteur de température Arrêté | 59913037 |
| 3 | Bec Chrome Arrêté | 59912953 |
| 3.1 | Chape Chrome Arrêté | 59912944 |
| 3.2 | Tête de douche | 59912945 |
| 3.3 | Joint, d 12x2 | 59912950 |
| 3.4 | Ensemble de fixation Arrêté | 59912943 |
| 3.5 | Limiteur de débit, 4L/min | 59912951 |
| 4 | Flexible d'alimentation, L=370, G3/8 Arrêté | 59911626 |
| 4.1 | Filtre à impureté | 59911684 |
| 4.4 | Attachment clamp Arrêté | 59911416 |
| 5 | Tête | 59913038 |
| 5.2 | Vis Loop, M32x1, SW27 Arrêté | 59913039 |
| 6 | Unité de contrôle Arrêté | 59912948 |
| 8 | Vidage Chrome Arrêté | 59912942 |
| N.I. | Électrovanne | 59912240 |
| N.I. | Bec Chrome Arrêté | 59913389 |
| N.I. | Tête de douche, 0.5x0.5 Arrêté | 59913644 |
| N.I. | Tuyau, G3/8xG3/8 Arrêté | 59913645 |
| N.I. | Bouton brousse Arrêté | 59913886 |
| N.I. | Bouton brousse Arrêté | 59913887 |
| N.I. | Unité de contrôle, (2012-) Arrêté | 59913888 |
| N.I. | Adaptateur Arrêté | 59913889 |
| N.I. | Tuyau, G3/8xG3/8, L=300 (2012-) Arrêté | 59913902 |