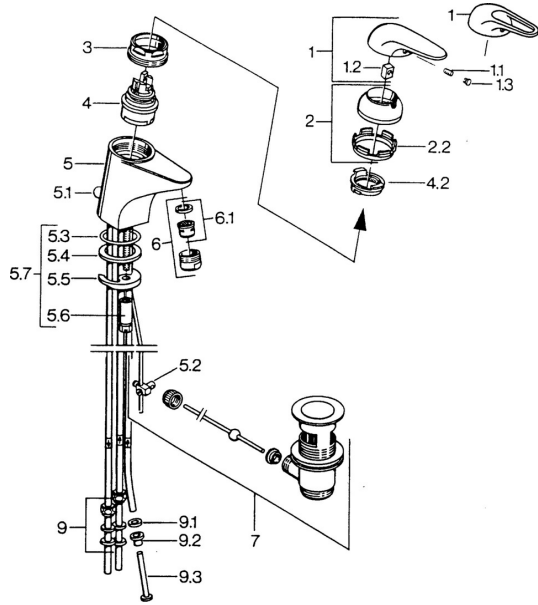


EAN: 4015474656307  
[static.hansa.com/07131101](http://static.hansa.com/07131101)

## Parti di ricambio

### SP07131101



|     | Nome                                     | Codice   |
|-----|--|----------|
| 1.1 | Screw, M5x8, SW2.5                       | 59904755 |
| 1.2 | Adattatore                               | 59904778 |
| 1.3 | Tappo, hot/cold                          | 59906705 |
| 2   | Cappuccio Bianco <b>Fuori produzione</b> | 59906565 |
| 2   | Cappuccio Cromo                          | 59906563 |
| 2.2 | Manicotto di fissaggio                   | 59906695 |
| 3   | Vite eye, M50x1, SW45                    | 59904775 |
| 4   | Cartuccia, 4.8 eco                       | 59904601 |
| 4.2 | Hot water limiter                        | 59904759 |
| 5.1 | Asta saltarello Cromo                    | 59906423 |
| 5.2 | Snodo                                    | 59904624 |
| 5.3 | O-ring, 42x3.5                           | 59904764 |
| 5.4 | Giunto, 48x33.5x2                        | 59902283 |
| 5.5 | Fixing plate                             | 59904765 |
| 5.6 | Screw, M8x1, SW13                        | 59904766 |
| 5.7 | Set di fissaggio                         | 59910749 |
| 6   | Aeratore, M24x1 A, low pressure Cromo    | 59902692 |
| 6   | Aeratore, M24x1 Bianco                   | 59905527 |
| 6.1 | Aeratore, M22/24, ND                     | 59901553 |
| 7   | Scarico a saltarello Cromo               | 59904620 |
| 9   | Raccordo dado                            | 59904969 |
| 9.1 | Kit di guarnizione, 14.9x8.5x1           | 59902352 |
| 9.2 | Kit di guarnizione, 10x8                 | 59902272 |
| 9.3 | Tubo flessibile                          | 59902151 |