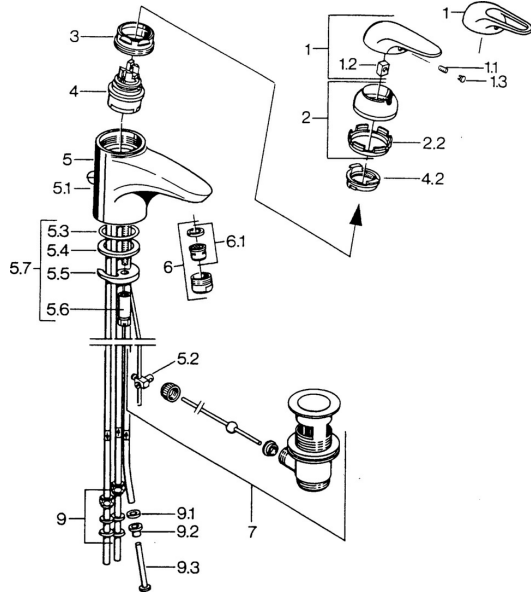


EAN: 4015474656703
static.hansa.com/0713110082

Ersatzteile

SP07131100



| | Name | Art.-Nr. |
|-----|-------------------------------------------|----------|
| 2 | Abdeckkappe Chrom | 59906563 |
| 2.2 | Befestigungshülse | 59906695 |
| 3 | Ringschraube, M50x1, SW45 | 59904775 |
| 4 | Kartusche, 4.8 eco | 59904601 |
| 4.2 | Warmwasser Begrenzer | 59904759 |
| 5.1 | Zugstange mit Knopf Chrom | 59906423 |
| 5.2 | Gelenkstück | 59904624 |
| 5.3 | O-Ring, 42x3.5 | 59904764 |
| 5.4 | Dichtung, 48x33.5x2 | 59902283 |
| 5.5 | Befestigungsplatte | 59904765 |
| 5.6 | Schraube, M8x1, SW13 | 59904766 |
| 5.7 | Befestigungssatz | 59910749 |
| 6 | Luftsprudler, M24x1 A, low pressure Chrom | 59902692 |
| 6 | Luftsprudler, M24x1 Weiss | 59905527 |
| 6.1 | Luftsprudler, M22/24, ND | 59901553 |
| 7 | Ablaufgarnitur Chrom | 59904620 |
| 9 | Überwurfmutter | 59904969 |
| 9.1 | Dichtungskit, 14.9x8.5x1 | 59902352 |
| 9.2 | Dichtungskit, 10x8 | 59902272 |
| 9.3 | Schlauch | 59902151 |