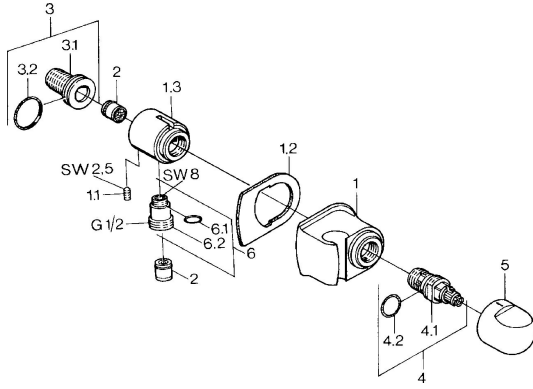


EAN: 4015474672154
static.hansa.com/0447010040

Ersatzteile

SP04470100



	Name	Art.-Nr.
1.1	Schraube, M6x9 Ausgelaufen	59911237
1.2	Formdichtung Ausgelaufen	59911251
2	Rückschlagventil	59905714
3	Anschlussnippel, G1/2	59911229
3.2	O-Ring, d 25x2.5	59905053
4	Oberteil, G1/2, 180°	59911103
4.2	O-Ring, d 18x2	59901422
5	Griff Chrom Ausgelaufen	59910211
6	Verbinder	59906277
6.1	O-Ring, d 11x1.5 Ausgelaufen	59911253