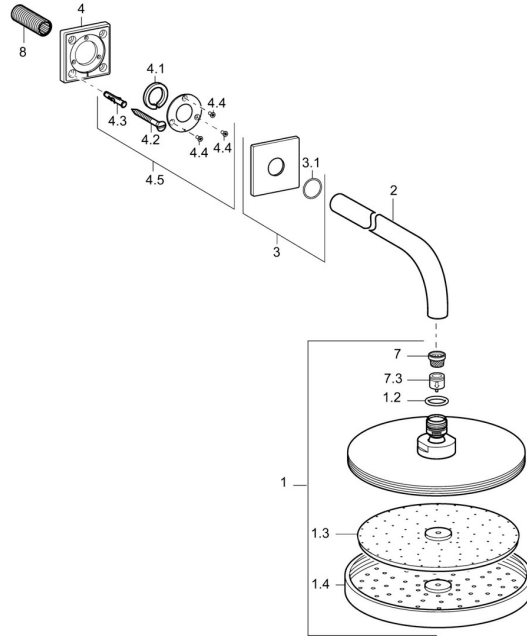


EAN: 4015474190153  
[static.hansa.com/04180300](http://static.hansa.com/04180300)

## Parti di ricambio



### SP04180300

	Nome	Codice
1	Soffione, d 220 mm Cromo	59912432
1.2	O-ring, 20x2	59912435
1.3	Piastra ugelli, (-2013)	59912908
2	Braccio Doccia, G1/2xM24x1, (-2013) Cromo	59912389
3	Piastra, 75x75 mm Cromo	59913326
3.1	O-ring, d 26x2	59913423
4	Plate <b>Fuori produzione</b>	59913447
4.1	Clamping ring, d 26 mm <b>Fuori produzione</b>	59912433
4.5	Anello di tenuta	59913446
7	Filtro	59906859
7.3	Limitatore di portata	59912777
8	Capezzolo filetto, G1/2, AF12	59912144
N.I.	Fixing part, G1/2	59912548
N.I.	Nipplo di collegamento, G1/2, M24x1 Cromo	59913137
N.I.	Braccio Doccia, G1/2xG1/2 Cromo	59913872
N.I.	Plate	59913738
N.I.	Piastra, 75x75 mm Cromo	59913737