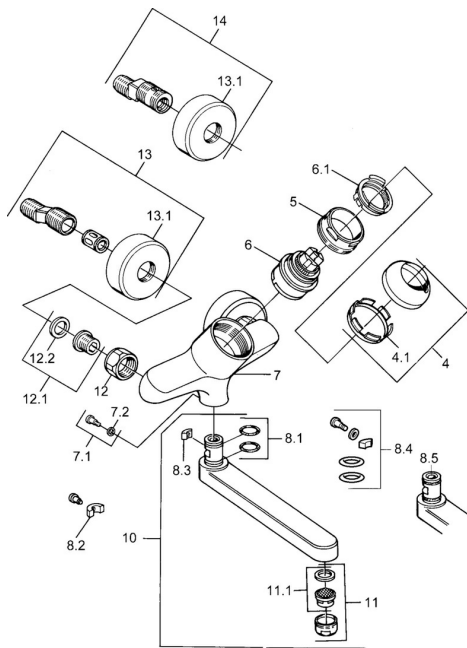


EAN: 4015474684065
static.hansa.com/03948202

Náhradné diely

SP03692100



| | Názov | Kód |
|------|--|----------|
| 1 | Ovládacia rukoväť, 99 mm, red/blue Chróm Ukončené | 59913769 |
| 1 | Ovládacia rukoväť, L=99 mm, (-2011) Chróm | 59913768 |
| 1 | Ovládacia rukoväť, L=138 mm Chróm Ukončené | 59913770 |
| 4 | Krytka Chróm | 59906563 |
| 4.1 | Upevňovacia objímka | 59906695 |
| 5 | Očné skrutka, M50x1, SW45 | 59904775 |
| 6 | Kartuš, 4,8 eco | 59904601 |
| 6.1 | Hot water limiter | 59904759 |
| 7.1 | Upevňovacia skrutka, M6x12, AF2.5 | 59904804 |
| 8.1 | O-kružok, d 15x2.5 | 59910423 |
| 8.2 | Skrutka, M6x10, 2,5 | 59911435 |
| 8.2 | Obmedzovač | 59910421 |
| 8.3 | Obmedzovač | 59910422 |
| 10 | Výtokové rameno, L=235 Chróm | 59910417 |
| 10 | Výtokové rameno, L=145 Chróm | 59911380 |
| 10 | Výtokové rameno, L=170 Chróm | 59911183 |
| 10 | Výtokové rameno, L=96 Chróm | 59910419 |
| 11 | Aerator, M24x1 STD HC A Chróm | 59902366 |
| 11.1 | Aerator, M22/24 A | 59902081 |
| 12 | Pripojovacie matice, G3/4, AF30 | 59902230 |
| 12.1 | Seat, G1/2, L, WAF10 | 59904618 |
| 12.2 | Tesniaci krúžok, 23.9x15.2x2 | 59902689 |
| 13 | Excentrický Chróm Ukončené | 59906601 |
| N.I. | | 59912483 |