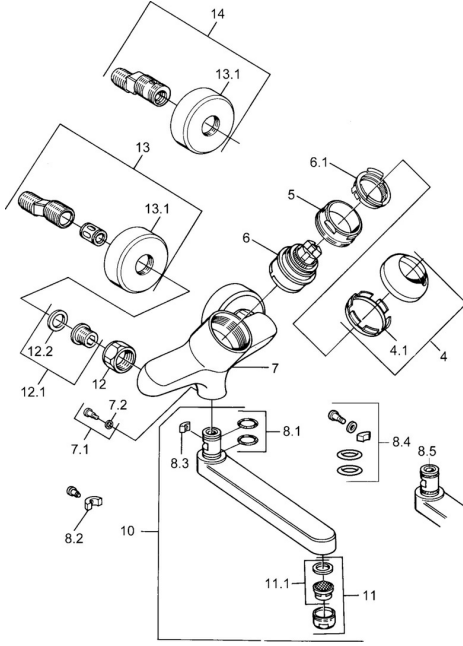


EAN: 4015474016996  
[static.hansa.com/03692200](http://static.hansa.com/03692200)

## Ersatzteile

### SP03692100



|      | Name  | Art.-Nr. |
|------|---|----------|
| 1    | Hebel, 99 mm, red/blue Chrom <b>Ausgelaufen</b> | 59913769 |
| 1    | Hebel, L=99 mm, (-2011) Chrom                   | 59913768 |
| 1    | Hebel, L=138 mm Chrom <b>Ausgelaufen</b>        | 59913770 |
| 4    | Abdeckkappe Chrom                               | 59906563 |
| 4.1  | Befestigungshülse                               | 59906695 |
| 5    | Ringschraube, M50x1, SW45                       | 59904775 |
| 6    | Kartusche, 4.8 eco                              | 59904601 |
| 6.1  | Warmwasser Begrenzer                            | 59904759 |
| 7.1  | Befestigungsschraube, M6x12, AF2.5              | 59904804 |
| 8.1  | O-Ring, d 15x2.5                                | 59910423 |
| 8.2  | Schraube, M6x10, 2,5                            | 59911435 |
| 8.2  | Begrenzer                                       | 59910421 |
| 8.3  | Begrenzer                                       | 59910422 |
| 10   | Auslauf, L=235 Chrom                            | 59910417 |
| 10   | Auslauf, L=145 Chrom                            | 59911380 |
| 10   | Auslauf, L=170 Chrom                            | 59911183 |
| 10   | Auslauf, L=96 Chrom                             | 59910419 |
| 11   | Luftsprudler, M24x1 STD HC A Chrom              | 59902366 |
| 11.1 | Luftsprudler, M22/24 A                          | 59902081 |
| 12   | Anschlussmutter, G3/4, AF30                     | 59902230 |
| 12.1 | Sitz, G1/2, L, WAF10                            | 59904618 |
| 12.2 | Haltering, 23.9x15.2x2                          | 59902689 |
| 13   | S-Anschluss Chrom <b>Ausgelaufen</b>            | 59906601 |
| N.I. | Entleerungsventil                               | 59912483 |