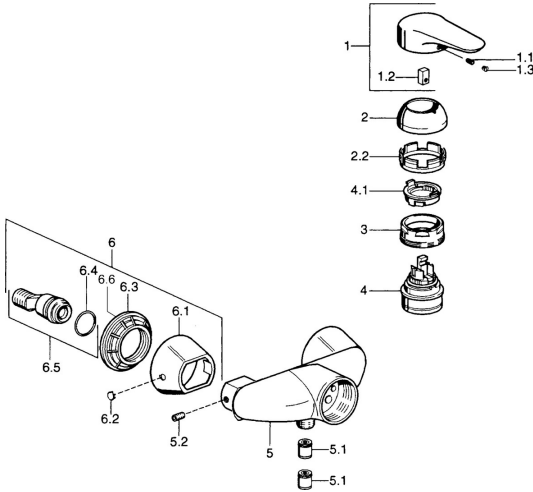


EAN: 4015474683181  
[static.hansa.com/0367010586](http://static.hansa.com/0367010586)

## Ersatzteile

### SP03670102



|      | Name  | Art.-Nr. |
|------|---|----------|
| 1    | Hebel, 99 mm, red/blue Chrom <b>Ausgelaufen</b> | 59913769 |
| 1    | Hebel Chrom <b>Ausgelaufen</b>                  | 59913771 |
| 1    | Hebel, L=99 mm, (-2011) Chrom                   | 59913768 |
| 1    | Hebel, L=138 mm Chrom <b>Ausgelaufen</b>        | 59913770 |
| 1.1  | Schraube, M5x8, SW2.5                           | 59904755 |
| 1.2  | Kunststoffadapter                               | 59904778 |
| 1.3  | Blindstopfen, hot/cold                          | 59906705 |
| 2    | Abdeckkappe Chrom                               | 59906563 |
| 2    | Abdeckkappe Chrom/Seidenmatt <b>Ausgelaufen</b> | 59906564 |
| 2.2  | Befestigungshülse                               | 59906695 |
| 3    | Ringschraube, M50x1, SW45                       | 59904775 |
| 4    | Kartusche, 4.8 eco                              | 59904601 |
| 4.1  | Warmwasser Begrenzer                            | 59904759 |
| 5.1  | Rückschlagventil                                | 59905714 |
| 5.2  | Schraube, M8x8                                  | 59906104 |
| 6.1  | Rosette Chrom <b>Ausgelaufen</b>                | 59911473 |
| 6.2  | Blindstopfen Chrom <b>Ausgelaufen</b>           | 59911480 |
| 6.3  | Adapter Chrom <b>Ausgelaufen</b>                | 59911486 |
| 6.4  | O-Ring, 25.07x2.62                              | 59911479 |
| 6.5  | Verbinder, G1/2                                 | 59911491 |
| N.I. | Rohrbelüfter, DN15                              | 59911330 |