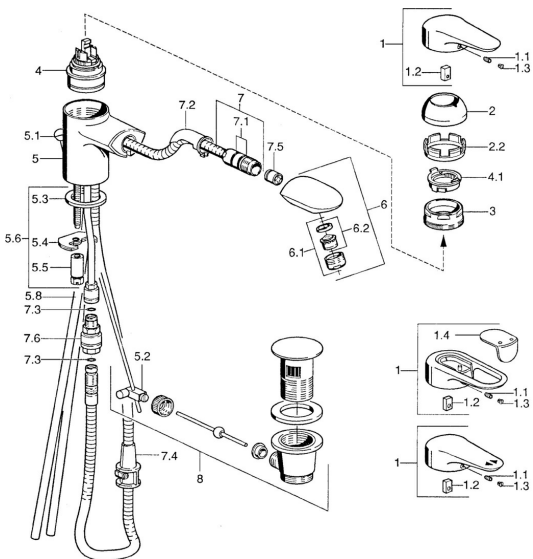


EAN: 4015474684294
static.hansa.com/0301218290

Pièces de rechange



SP03012182

| | Nom | Code |
|-----|---|----------|
| 1 | Levier, L=99 mm, (-2011) Chrome | 59913768 |
| 1.1 | Vis, M5x8, SW2,5 | 59904755 |
| 1.2 | Kit de joints pour bec | 59904778 |
| 1.3 | Bouchon cache trou, hot/cold | 59906705 |
| 2 | Chape Chrome | 59906563 |
| 2.2 | Manchon de fixation | 59906695 |
| 3 | Vis Loop, M50x1, SW45 | 59904775 |
| 4 | Cartouche, 4,8 eco | 59904601 |
| 4.1 | Hot water limiter | 59904759 |
| 5.1 | Knob Chrome Arrêté | 59910230 |
| 5.2 | Joint | 59904624 |
| 5.3 | Joint, 37x48x3,5 | 59911422 |
| 5.4 | Fixing plate | 59904765 |
| 5.5 | Vis, M8x1, SW13 | 59904766 |
| 5.6 | Ensemble de fixation | 59910749 |
| 5.8 | Tuyau Arrêté | 59910651 |
| 6 | Bec extractible Chrome/or Arrêté | 59911600 |
| 6.1 | Aérateur, M24x1 STD CC A Laiton Arrêté | 59906580 |
| 6.1 | Aérateur, M24x1 STD HC B Chrome | 59905830 |
| 6.2 | Aérateur, M22/M24 B | 59905901 |
| 7 | Flexible, L=1750 Arrêté | 59910038 |
| 7 | Tuyau, L=1200, M20x1,5-M14x1 Chrome | 59906726 |
| 7.1 | Joint, d 16x2 | 59906703 |
| 7.2 | Passage tablette | 59911625 |
| 7.3 | Joint, 5,70x1,90 Arrêté | 59902332 |
| 7.4 | Retainer | 59906600 |
| 7.5 | Clapet anti-retour | 59905714 |
| 7.6 | Nipple Arrêté | 59910802 |
| 8 | Vidage Chrome | 59911441 |