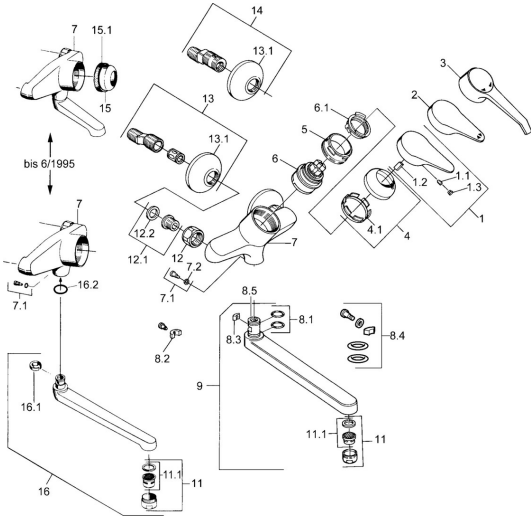


EAN: 4015474642133  
[static.hansa.com/01692102](http://static.hansa.com/01692102)

## Ersatzteile

### SP01692102



|      | Name   | Art.-Nr. |
|------|--|----------|
| 1    | Hebel, (-2004) Chrom   | 59901882 |
| 1.1  | Schraube, M5x8, SW2.5  | 59904755 |
| 1.2  | Kunststoffadapter  | 59904778 |
| 1.3  | Blindstopfen, hot/cold   | 59906705 |
| 3    | Hebel  | 59901886 |
| 4    | Abdeckkappe Chrom  | 59906563 |
| 4.1  | Befestigungshülse  | 59906695 |
| 5    | Ringschraube, M50x1, SW45  | 59904775 |
| 6    | Kartusche, 4.8 eco   | 59904601 |
| 6.1  | Warmwasser Begrenzer   | 59904759 |
| 7.1  | Befestigungsschraube, M6x12, AF2.5   | 59904804 |
| 8.1  | O-Ring, d 15x2.5   | 59910423 |
| 8.2  | Schraube, M6x10, 2,5   | 59911435 |
| 8.2  | Begrenzer  | 59910421 |
| 8.3  | Begrenzer  | 59910422 |
| 8.4  | Wartungsset  | 59912230 |
| 9    | Auslauf, L=145 Chrom   | 59911380 |
| 9    | Auslauf, L=96 Chrom  | 59910419 |
| 9    | Auslauf, L=235 Chrom   | 59910417 |
| 9    | Auslauf, L=170 Chrom   | 59911183 |
| 11   | Luftsprudler, M24x1 STD HC A Chrom   | 59902366 |
| 11.1 | Luftsprudler, M22/24 A   | 59902081 |
| 12   | Anschlussmutter, G3/4, AF30  | 59902230 |
| 12.1 | Sitz, G1/2, L, WAF10   | 59904618 |
| 12.2 | Haltering, 23.9x15.2x2   | 59902689 |
| 13   | S-Anschluss, G3/4xG1/2 Chrom   | 59904793 |
| 13.1 | Rosette Chrom  | 59904796 |
| 15   | Abdeckkappe, (-1994) Chrom <span style="background-color: #cccccc; padding: 2px;">Ausgelaufen</span> | 59904756 |
| 15.1 | Ring <span style="background-color: #cccccc; padding: 2px;">Ausgelaufen</span>                       | 59905365 |
| 16.1 | Begrenzer <span style="background-color: #cccccc; padding: 2px;">Ausgelaufen</span>                  | 59904786 |
| 16.2 | O-Ring, 20x2.5 <span style="background-color: #cccccc; padding: 2px;">Ausgelaufen</span>             | 59904803 |