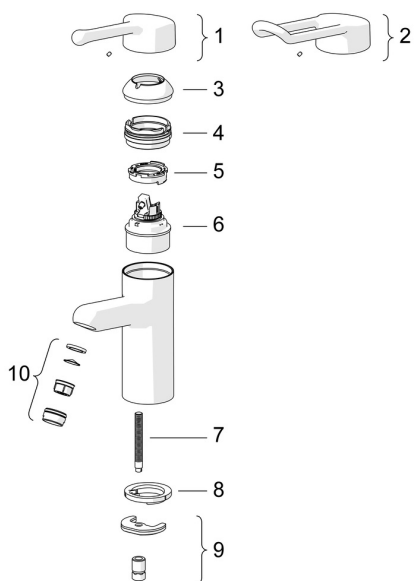


EAN: 4015474293960
static.hansa.com/01662195

Parti di ricambio



SP01662195

	Nome	Codice
01	Leva lunga, L=143 Cromo	02450006
02	Leva lunga, L=149 Cromo	02440005
03	Cappuccio Cromo	59914069
04	Dado di fissaggio, M50x1, SW45	59914070
05	Hot water limiter	59904759
06	Cartuccia, 4.8 Classic	59911437
07	Viti di fissaggio, M8x1, L=140	59912474
08	Rondella	59914591
09	Set di fissaggio	59910749
10	Aeratore, M24x1 STD PL HC A Laminar (2013-) Cromo	59914054
N.I.	Innesto rapido, G1/2 Cromo	04050200
N.I.	Accessione, G1/2xM14x1 Fuori produzione	59914180
N.I.	Supporto a muro Bianco	59914457
N.I.	Doccetta per Bidetta Bianco	59914458
N.I.	Flessibile doccia, L=1500 Bianco	59914460