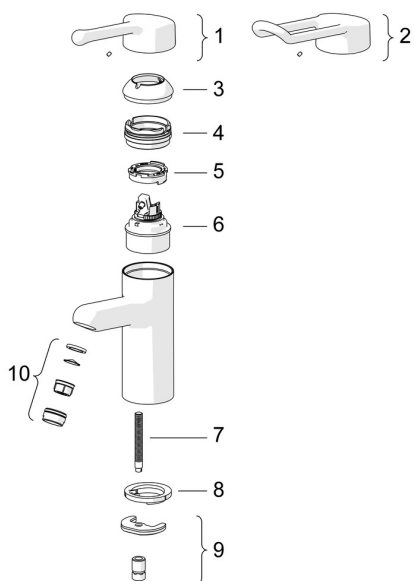


EAN: 4015474267015
static.hansa.com/01622195

Pièces de rechange



SP01662195

	Nom	Code
01	Levier long, L=143 Chrome	02450006
02	Levier long, L=149 Chrome	02440005
03	Chape Chrome	59914069
04	Écrou de maintien, M50x1, SW45	59914070
05	Hot water limiter	59904759
06	Cartouche, 4.8 Classic	59911437
07	Vis, M8x1, L=140	59912474
08	Bague	59914591
09	Ensemble de fixation	59910749
10	Aérateur, M24x1 STD PL HC A Laminar (2013-) Chrome	59914054
N.I.	Raccords montage rapide, G1/2 Chrome	04050200
N.I.	Connecteur, G1/2xM14x1 Arrêté	59914180
N.I.	Support mural Blanc	59914457
N.I.	Douchette Bidetta Blanc	59914458
N.I.	Flexible, L=1500 Blanc	59914460