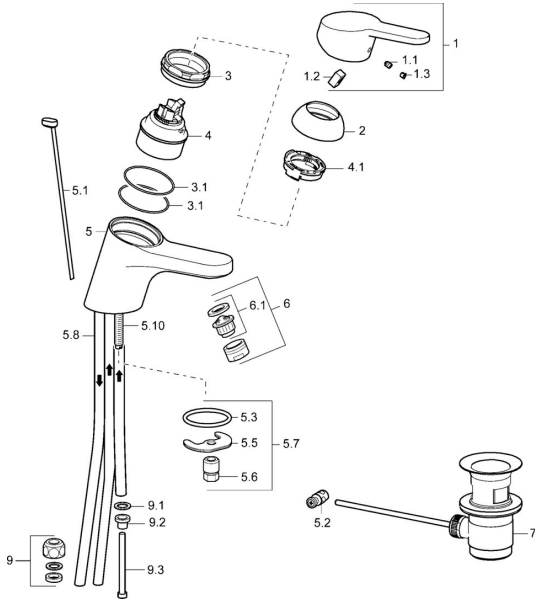


EAN: 4015474160064
static.hansa.com/01571173

Parti di ricambio

SP01571173



| | Nome | Codice |
|------|---------------------------------------|----------|
| 1 | Leva, L=86 mm Cromo | 01580073 |
| 1.1 | Screw, M5x8, SW2.5 | 59904755 |
| 1.2 | Adattatore | 59904778 |
| 1.3 | Tappo Grigio | 59912112 |
| 2 | Cappuccio Cromo | 59913068 |
| 3 | Screw, M50x1, SW45 | 59913069 |
| 3.1 | O-ring, d 48x2 | 59913072 |
| 4 | Cartuccia, 4.8 eco | 59904601 |
| 4.1 | Hot water limiter | 59904759 |
| 5.1 | Asta saltarello Cromo | 59913067 |
| 5.2 | Snodo | 59904624 |
| 5.3 | Giunto, 37x48x3.5 | 59911422 |
| 5.5 | Fixing plate | 59904765 |
| 5.6 | Screw, M8x1, SW13 | 59904766 |
| 5.7 | Set di fissaggio | 59910749 |
| 5.8 | Fuori produzione | 59913076 |
| 5.10 | Viti di fissaggio, M8x1, L=140 | 59912474 |
| 6 | Aeratore, M24x1 A, low pressure Cromo | 59902692 |
| 6.1 | Aeratore, M22/24, ND | 59901553 |
| 7 | Scarico a saltarello Cromo | 59904620 |
| 9 | Raccordo dado | 59904969 |
| 9.1 | Kit di guarnizione, 14.9x8.5x1 | 59902352 |
| 9.2 | Kit di guarnizione, 10x8 | 59902272 |
| 9.3 | Tubo flessibile | 59902151 |
| N.I. | Chiave, SW45/SW50 | 59905190 |