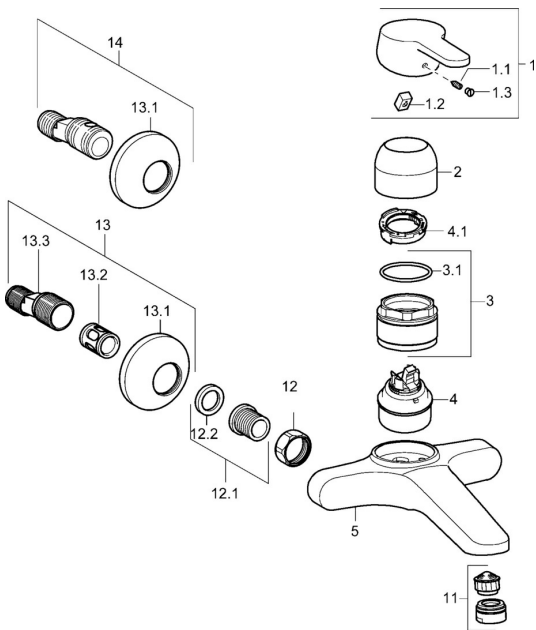


EAN: 4015474137301
static.hansa.com/01566276

Náhradní díly

SP01566173



| | Název | Kód |
|------|---|----------|
| 1 | Páka, L=110 Chrom Ukončeno | 01580076 |
| 1 | Páka, L=86 mm Chrom | 01580073 |
| 1.1 | Šroub, M5x8, SW2.5 | 59904755 |
| 1.2 | Kluzné pouzdro (osazené) | 59904778 |
| 1.3 | Záslepka Šedá | 59912112 |
| 2 | Krytka Chrom | 59911160 |
| 3 | Upevňovací matice, M52x1, AF45 | 59911161 |
| 3.1 | O-kroužek, d 39x2.5 Ukončeno | 59911162 |
| 4 | Kartuše, 4,8 eco | 59904601 |
| 4.1 | Hot water limiter | 59904759 |
| 11 | Aerator, M24x1 STD PL HC A Laminar (2013-) Chrom | 59914054 |
| 11 | Aerator, M24x1, 7 l/min (-2013) Ukončeno | 59912004 |
| 12 | Připojovací matice, G3/4, AF30 | 59902230 |
| 12.1 | Seat, G1/2, L, WAF10 | 59904618 |
| 12.2 | Těsnící kroužek, 23.9x15.2x2 | 59902689 |
| 13 | Excentrický, G3/4xG1/2 Chrom | 59904793 |
| 13.1 | Kryt příruby Chrom | 59904796 |
| 13.2 | Tlumič | 59904792 |
| 13.3 | Excentrická spojka, G3/4xG1/2, DN15 | 59910254 |
| 14 | Etážky s kulovým ventilem a růžicí, G1/2xG3/4 Chrom | 59902034 |
| N.I. | Klíč, SW45/SW50 | 59905190 |