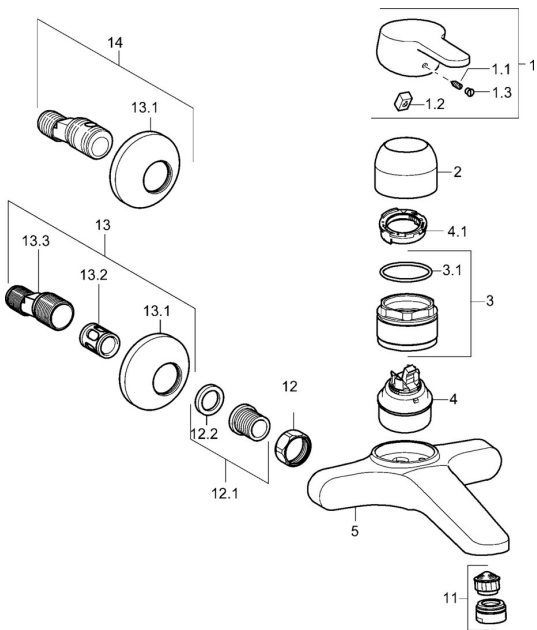


EAN: 4015474135864
static.hansa.com/01566176

Náhradné diely

SP01566173



| | Názov | Kód |
|------|--|----------|
| 1 | Ovládacia rukoväť, L=110 Chróm Ukončené | 01580076 |
| 1 | Ovládacia rukoväť, L=86 mm Chróm | 01580073 |
| 1.1 | Skrutka, M5x8, SW2.5 | 59904755 |
| 1.2 | Klzné puzdro | 59904778 |
| 1.3 | Záslepka Sivá | 59912112 |
| 2 | Krytka Chróm | 59911160 |
| 3 | Prítlačná matica, M52x1, AF45 | 59911161 |
| 3.1 | O-krúžok, d 39x2.5 Ukončené | 59911162 |
| 4 | Kartuš, 4,8 eco | 59904601 |
| 4.1 | Hot water limiter | 59904759 |
| 11 | Aerator, M24x1 STD PL HC A Laminar (2013-) Chróm | 59914054 |
| 11 | Aerator, M24x1, 7 l/min (-2013) Ukončené | 59912004 |
| 12 | Pripojovacie matice, G3/4, AF30 | 59902230 |
| 12.1 | Seat, G1/2, L, WAF10 | 59904618 |
| 12.2 | Tesniaci krúžok, 23.9x15.2x2 | 59902689 |
| 13 | Excentrický, G3/4xG1/2 Chróm | 59904793 |
| 13.1 | Kryt príruby Chróm | 59904796 |
| 13.2 | Tlmič | 59904792 |
| 13.3 | Excentrická spojka, G3/4xG1/2, DN15 | 59910254 |
| 14 | Etážky s guľovým ventilom a ružicou, G1/2xG3/4 Chróm | 59902034 |
| N.I. | Kľúč, SW45/SW50 | 59905190 |