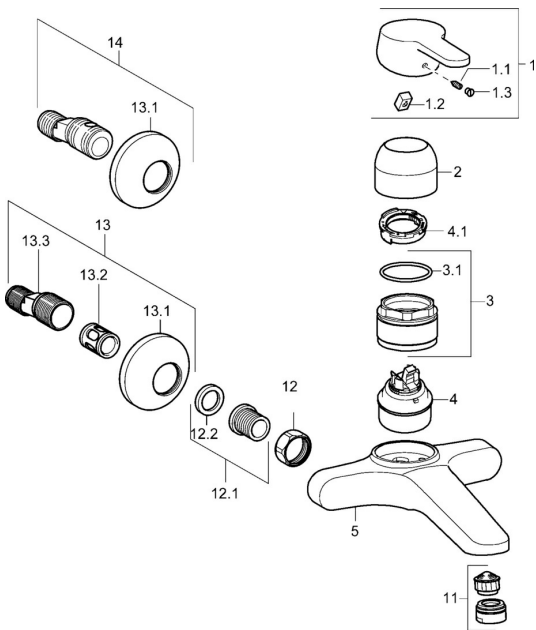


EAN: 4015474135857  
[static.hansa.com/01566173](http://static.hansa.com/01566173)

## Náhradné diely

### SP01566173



|      | Názov                                                | Kód      |
|------|------------------------------------------------------|----------|
| 1    | Ovládacia rukoväť, L=110 Chróm <b>Ukončené</b>       | 01580076 |
| 1    | Ovládacia rukoväť, L=86 mm Chróm                     | 01580073 |
| 1.1  | Skrutka, M5x8, SW2.5                                 | 59904755 |
| 1.2  | Klzné puzdro                                         | 59904778 |
| 1.3  | Záslepka Sivá                                        | 59912112 |
| 2    | Krytka Chróm                                         | 59911160 |
| 3    | Prítlačná matica, M52x1, AF45                        | 59911161 |
| 3.1  | O-krúžok, d 39x2.5 <b>Ukončené</b>                   | 59911162 |
| 4    | Kartuš, 4,8 eco                                      | 59904601 |
| 4.1  | Hot water limiter                                    | 59904759 |
| 11   | Aerator, M24x1 STD PL HC A Laminar (2013-) Chróm     | 59914054 |
| 11   | Aerator, M24x1, 7 l/min (-2013) <b>Ukončené</b>      | 59912004 |
| 12   | Pripojovacie matice, G3/4, AF30                      | 59902230 |
| 12.1 | Seat, G1/2, L, WAF10                                 | 59904618 |
| 12.2 | Tesniaci krúžok, 23.9x15.2x2                         | 59902689 |
| 13   | Excentrický, G3/4xG1/2 Chróm                         | 59904793 |
| 13.1 | Kryt príruby Chróm                                   | 59904796 |
| 13.2 | Tlmič                                                | 59904792 |
| 13.3 | Excentrická spojka, G3/4xG1/2, DN15                  | 59910254 |
| 14   | Etážky s guľovým ventilom a ružicou, G1/2xG3/4 Chróm | 59902034 |
| N.I. | Kľúč, SW45/SW50                                      | 59905190 |