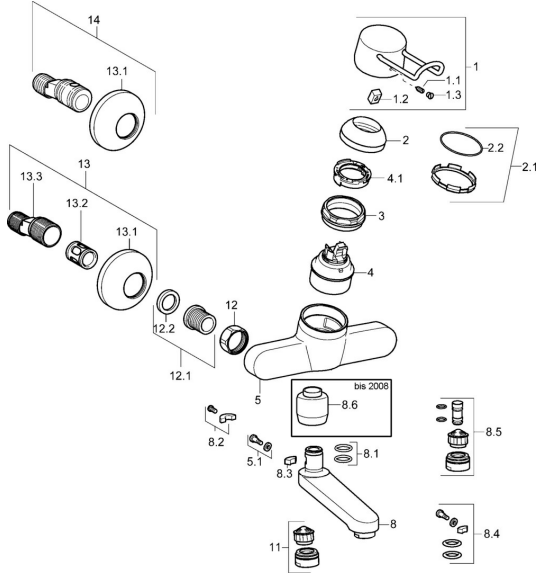


EAN: 4015474137264  
[static.hansa.com/01536276](http://static.hansa.com/01536276)

## Ersatzteile

### SP01526176



	Name	Art.-Nr.
1	Hebel, L=110 Chrom <b>Ausgelaufen</b>	01580076
1.1	Schraube, M5x8, SW2.5	59904755
1.2	Kunststoffadapter	59904778
1.3	Dekorkappe Grau	59912112
2	Abdeckkappe Chrom	59906563
2.1	Klemmring	59913073
2.2	O-Ring, d 46x2	59912470
3	Schraube, M50x1, SW45	59913069
4	Kartusche, 4,8 eco	59904601
4.1	Warmwasser Begrenzer	59904759
5.1	Befestigungsschraube, M6x12, AF2.5	59904804
8	Auslauf, L=170 Chrom	59911183
8	Auslauf, L=96 Chrom	59910419
8	Auslauf, L=235 Chrom	59910417
8	Auslauf, L=235 (2019-) Chrom	59914767
8	Auslauf, L=96 (2019-) Chrom	59914765
8	Auslauf, L=170 (2019-) Chrom	59914766
8	Auslauf, L=116 Chrom <b>Ausgelaufen</b>	59912048
8	Auslauf, L=145 Chrom	59911380
8.1	O-Ring, d 15x2.5	59910423
8.2	Begrenzer	59910421
8.3	Begrenzer	59910422
8.4	Wartungsset	59912230
8.5	Entleerungsventil	59912483
8.6	Adapter, M18x1 <b>Ausgelaufen</b>	59913074
11	Luftsprudler, M24x1 STD PL HC A Laminar (2013-) Chrom	59914054
11	Luftsprudler, M24x1, 7 l/min (-2013) <b>Ausgelaufen</b>	59912004
12	Anschlussmutter, G3/4, AF30	59902230
12.1	Sitz, G1/2, L, WAF10	59904618
12.2	Haltering, 23.9x15.2x2	59902689
13	S-Anschluss, G3/4xG1/2 Chrom	59904793
13.1	Rosette Chrom	59904796
13.2	Schalldämpfer	59904792
13.3	Exzenter-Anschluss, G3/4xG1/2, DN15	59910254
14	Exzenteranschluss f.Stopventil u. Rosetten, G1/2xG3/4 Chrom	59902034
N.I.	Schraube, M6x10, 2,5	59911435
N.I.	Schlüssel, SW45/SW50	59905190