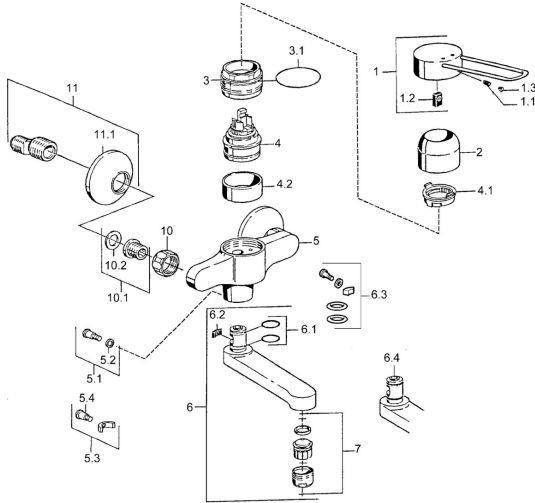


EAN: 4015474023932
static.hansa.com/01536106

Ersatzteile

SP01526106



| | Name | Art.-Nr. |
|------|---|-----------|
| 1 | Hebel Chrom Ausgelaufen | 599015806 |
| 1.1 | Schraube, M5x8, SW2.5 | 59904755 |
| 1.2 | Kunststoffadapter | 59904778 |
| 2 | Abdeckkappe Chrom | 59911160 |
| 3 | Gegenmutter, M52x1, AF45 | 59911161 |
| 3.1 | O-Ring, d 39x2.5 Ausgelaufen | 59911162 |
| 4 | Kartusche, 4.8 eco | 59904601 |
| 4.1 | Warmwasser Begrenzer | 59904759 |
| 4.2 | Distanzhülse Ausgelaufen | 59905871 |
| 5.1 | Befestigungsschraube, M6x12, AF2.5 | 59904804 |
| 5.3 | Begrenzer | 59910421 |
| 5.4 | Schraube, M6x10, 2,5 | 59911435 |
| 6 | Auslauf, L=116 Chrom Ausgelaufen | 59912048 |
| 6 | Auslauf, L=191 Chrom Ausgelaufen | 59912049 |
| 7 | Luftsprudler, M24x1, 7 l/min (-2013) Ausgelaufen | 59912004 |
| 10 | Anschlussmutter, G3/4, AF30 | 59902230 |
| 10.1 | Sitz, G1/2, L, WAF10 | 59904618 |
| 11 | S-Anschluss, G3/4xG1/2 Chrom | 59904793 |
| 11.1 | Rosette Chrom | 59904796 |