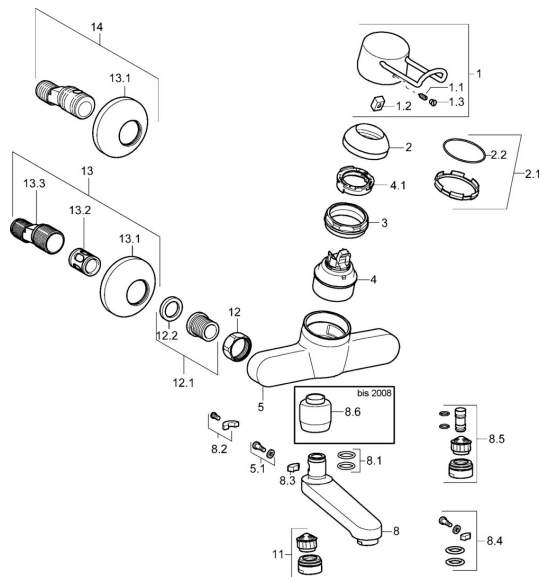


EAN: 4015474135772  
[static.hansa.com/01526176](http://static.hansa.com/01526176)

## Náhradní díly

### SP01526176



	Název	Kód
1	Páka, L=110 Chrom <b>Ukončeno</b>	01580076
1.1	Šroub, M5x8, SW2.5	59904755
1.2	Kluzné pouzdro (osazené)	59904778
1.3	Záslepka Šedá	59912112
2	Krytka Chrom	59906563
2.1	Clamping ring	59913073
2.2	O-kroužek, d 46x2	59912470
3	Šroub, M50x1, SW45	59913069
4	Kartuše, 4,8 eco	59904601
4.1	Hot water limiter	59904759
5.1	Upevňovací šroub, M6x12, AF2.5	59904804
8	Výtokové rameno, L=170 Chrom	59911183
8	Výtokové rameno, L=96 Chrom	59910419
8	Výtokové rameno, L=235 Chrom	59910417
8	Výtokové rameno, L=235 (2019-) Chrom	59914767
8	Výtokové rameno, L=96 (2019-) Chrom	59914765
8	Výtokové rameno, L=170 (2019-) Chrom	59914766
8	Výtokové rameno, L=116 Chrom <b>Ukončeno</b>	59912048
8	Výtokové rameno, L=145 Chrom	59911380
8.1	O-kroužek, d 15x2.5	59910423
8.2	Omezovač	59910421
8.3	Omezovač	59910422
8.4	Sada na údržbu	59912230
8.5	Emptying valve	59912483
8.6	Adaptér, M18x1 <b>Ukončeno</b>	59913074
11	Aerator, M24x1 STD PL HC A Laminar (2013-) Chrom	59914054
11	Aerator, M24x1, 7 l/min (-2013) <b>Ukončeno</b>	59912004
12	Připojovací matice, G3/4, AF30	59902230
12.1	Seat, G1/2, L, WAF10	59904618
12.2	Těsnící kroužek, 23.9x15.2x2	59902689
13	Excentrický, G3/4xG1/2 Chrom	59904793
13.1	Kryt příruby Chrom	59904796
13.2	Tlumič	59904792
13.3	Excentrická spojka, G3/4xG1/2, DN15	59910254
14	Etážky s kulovým ventilem a rúžicí, G1/2xG3/4 Chrom	59902034
N.I.	Šroub, M6x10, 2,5	59911435
N.I.	Klíč, SW45/SW50	59905190