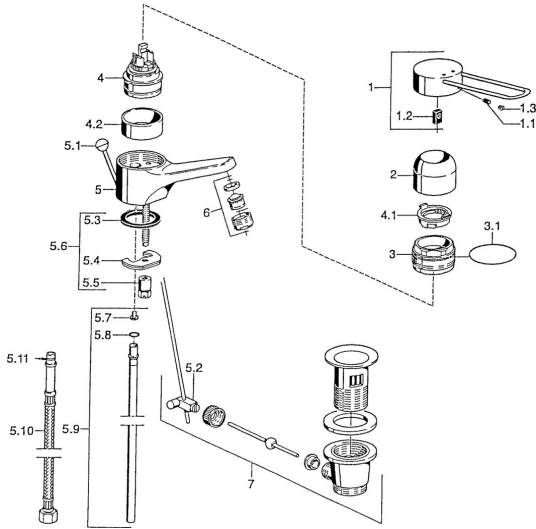


EAN: 4015474030022
static.hansa.com/01506196

Ersatzteile

SP01506106



| | Name | Art.-Nr. |
|------|--|-----------|
| 1 | Hebel Chrom Ausgelaufen | 599015806 |
| 1.1 | Schraube, M5x8, SW2.5 | 59904755 |
| 1.2 | Kunststoffadapter | 59904778 |
| 2 | Abdeckkappe Chrom | 59911160 |
| 3 | Gegenmutter, M52x1, AF45 | 59911161 |
| 3.1 | O-Ring, d 39x2.5 Ausgelaufen | 59911162 |
| 4 | Kartusche, 4.8 eco | 59904601 |
| 4.1 | Warmwasser Begrenzer | 59904759 |
| 4.2 | Distanzhülse Ausgelaufen | 59905871 |
| 5.2 | Gelenkstück | 59904624 |
| 5.3 | Dichtung, 37x48x3.5 | 59911422 |
| 5.4 | Befestigungsplatte | 59904765 |
| 5.5 | Schraube, M8x1, SW13 | 59904766 |
| 5.6 | Befestigungssatz | 59910749 |
| 5.7 | Befestigungsklammer Ausgelaufen | 59911416 |
| 5.8 | O-Ring, 9x2 | 59905095 |
| 5.9 | Rohr, d 10 mm, L=413 | 59911423 |
| 5.10 | Anschlußschlauch, L=370, G3/8 Ausgelaufen | 59911626 |
| 5.11 | O-Ring, d 6.75x1.78 | 59902351 |
| 6 | Luftsprudler, M24x1, 7 l/min (-2013) Ausgelaufen | 59912004 |
| 7 | Ablaufgarnitur Chrom | 59904620 |