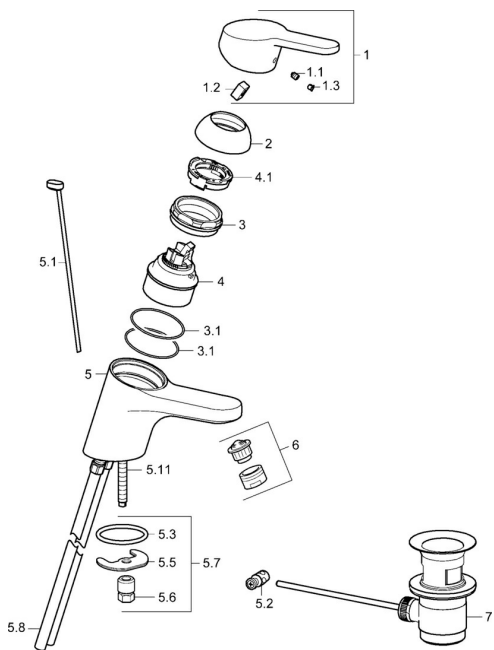


EAN: 4015474135710
static.hansa.com/01502176

Náhradné diely

SP01502173



| | Názov | Kód |
|------|--|----------|
| 1 | Ovládacia rukoväť, L=110 Chróm Ukončené | 01580076 |
| 1 | Ovládacia rukoväť, L=86 mm Chróm | 01580073 |
| 1.1 | Skrutka, M5x8, SW2,5 | 59904755 |
| 1.2 | Klzné puzdro | 59904778 |
| 1.3 | Záslepka Sivá | 59912112 |
| 2 | Krytka Chróm | 59913068 |
| 2 | Krytka Chróm | 59906563 |
| 3 | Skrutka, M50x1, SW45 | 59913069 |
| 3.1 | O-krúžok, d 48x2 | 59913072 |
| 4 | Kartuš, 4,8 eco | 59904601 |
| 4.1 | Hot water limiter | 59904759 |
| 5.1 | Ovládacie tiahlo Chróm | 59913067 |
| 5.2 | Spojovací diel tiahla | 59904624 |
| 5.3 | O-krúžok, 42x3,5 | 59904764 |
| 5.5 | | 59904765 |
| 5.6 | Skrutka, M8x1, SW13 | 59904766 |
| 5.7 | Upevňovací set | 59910749 |
| 5.8 | Potrubie | 59913070 |
| 5.11 | Upevňovacia skrutka, M8x1, L=140 | 59912474 |
| 6 | Aerator, M24x1, 7 l/min (-2013) Ukončené | 59912004 |
| 6 | Aerator, M24x1 STD PL HC A Laminar (2013-) Chróm | 59914054 |
| 7 | Vypúšťací ventil umývadla Chróm | 59904620 |
| N.I. | Kľúč, SW45/SW50 | 59905190 |