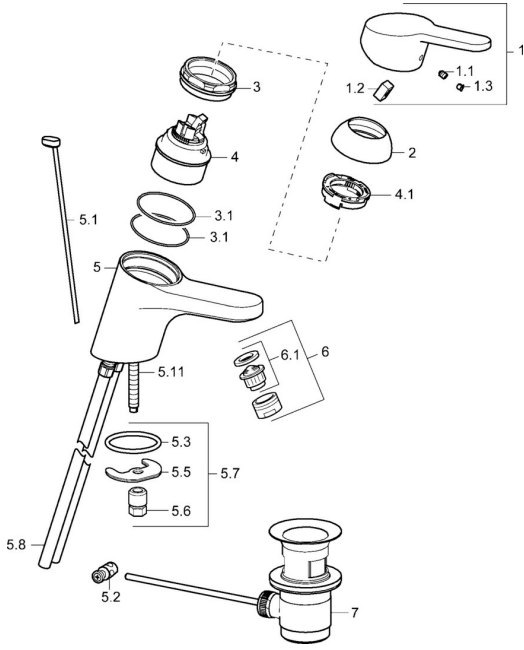


EAN: 4015474135161
static.hansa.com/0140217300006

Ersatzteile

SP01402173



	Name	Art.-Nr.
1	Hebel, L=110 Chrom Ausgelaufen	01580076
1	Hebel, L=86 mm Chrom	01580073
1.1	Schraube, M5x8, SW2.5	59904755
1.2	Kunststoffadapter	59904778
1.3	Dekorkappe Grau	59912112
2	Abdeckkappe Chrom	59913068
3	Schraube, M50x1, SW45	59913069
3.1	O-Ring, d 48x2	59913072
4	Kartusche, 4,8 eco	59904601
4	Kartusche, 4,8 Eco-Top	59911431
4.1	Warmwasser Begrenzer	59904759
5.1	Zugstange mit Knopf Chrom	59913067
5.2	Gelenkstück	59904624
5.3	O-Ring, 42x3.5	59904764
5.5	Befestigungsplatte	59904765
5.6	Schraube, M8x1, SW13	59904766
5.7	Befestigungssatz	59910749
5.8	Rohr	59913070
5.11	Befestigungsschraube, M8x1, L=140	59912474
6	Luftsprudler, M24x1 STD HC A Chrom	59902366
6	Luftsprudler, M24x1 (2011-)	59913739
6.1	Luftsprudler, M22/24 A	59902081
7	Ablaufgarnitur Chrom	59904620
N.I.	Kettenhalter	59902219
N.I.	Anschlußschlauch	59913071
N.I.	Schlüssel, SW45/SW50	59905190