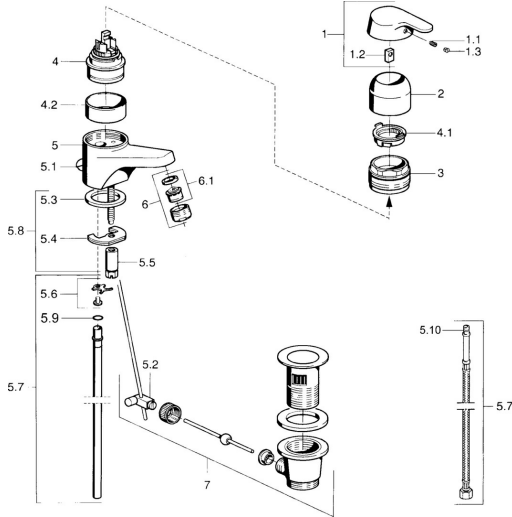


EAN: 4015474662803
static.hansa.com/01402101

Ersatzteile

SP01402101



| | Name | Art.-Nr. |
|------|--|-----------|
| 1 | Hebel Chrom Ausgelaufen | 599015801 |
| 1.1 | Schraube, M5x8, SW2.5 | 59904755 |
| 1.2 | Kunststoffadapter | 59904778 |
| 1.3 | Blindstopfen, hot/cold | 59906705 |
| 2 | Abdeckkappe Chrom | 59911160 |
| 3 | Gegenmutter, M52x1, AF45 | 59911161 |
| 3.1 | O-Ring, d 39x2.5 Ausgelaufen | 59911162 |
| 4 | Kartusche, 4.8 eco | 59904601 |
| 4 | Kartusche, 4.8 Eco-Top | 59911431 |
| 4.1 | Warmwasser Begrenzer | 59904759 |
| 4.2 | Distanzhülse Ausgelaufen | 59905871 |
| 5.2 | Gelenkstück | 59904624 |
| 5.3 | Dichtung, 37x48x3.5 | 59911422 |
| 5.4 | Befestigungsplatte | 59904765 |
| 5.5 | Schraube, M8x1, SW13 | 59904766 |
| 5.6 | Befestigungsklammer Ausgelaufen | 59911416 |
| 5.7 | Rohr, d 10 mm, L=413 | 59911423 |
| 5.7 | Anschlußschlauch, L=370, G3/8 Ausgelaufen | 59911626 |
| 5.8 | Befestigungssatz | 59910749 |
| 6 | Luftsprudler, M24x1 STD HC A Chrom | 59902366 |
| 6.1 | Luftsprudler, M22/24 A | 59902081 |
| 7 | Ablaufgarnitur Chrom | 59904620 |
| N.I. | Kettenhalter | 59902219 |