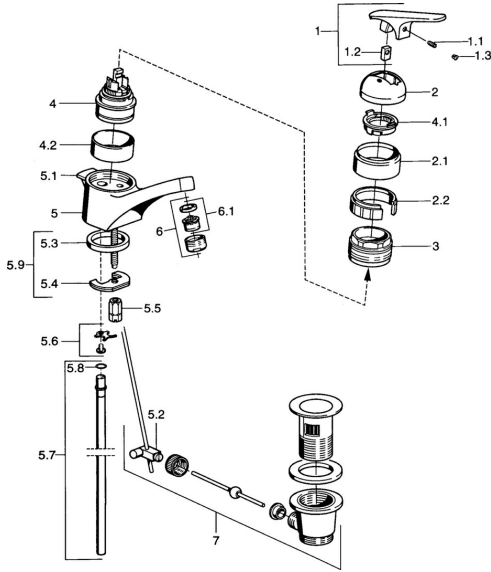


EAN: 4015474654860
static.hansa.com/01272162

Parti di ricambio

SP01012102



| | Nome | Codice |
|------|---|----------|
| 1.1 | Screw, M5x8, SW2.5 | 59904755 |
| 1.2 | Adattatore | 59904778 |
| 1.3 | Tappo, hot/cold | 59906705 |
| 2 | Cappuccio Cromo Fuori produzione | 59905867 |
| 2.1 | Cappuccio Cromo Fuori produzione | 59911420 |
| 2.2 | Titolare Fuori produzione | 59911421 |
| 3 | Dado di fissaggio, M52x1, AF45 | 59911161 |
| 4 | Cartuccia, 4.8 eco | 59904601 |
| 4 | Cartuccia, 4.8 Eco-Top | 59911431 |
| 4.1 | Hot water limiter | 59904759 |
| 4.2 | Adattatore Fuori produzione | 59905871 |
| 5.1 | Asta saltarello Cromo Fuori produzione | 59911434 |
| 5.2 | Snodo | 59904624 |
| 5.3 | Giunto, 37x48x3.5 | 59911422 |
| 5.4 | Fixing plate | 59904765 |
| 5.5 | Screw, M8x1, SW13 | 59904766 |
| 5.6 | Attachment clamp Fuori produzione | 59911416 |
| 5.7 | , d 10 mm, L=413 | 59911423 |
| 5.8 | O-ring, 9x2 | 59905095 |
| 5.9 | Set di fissaggio | 59910749 |
| 6 | Aereatore, M24x1 STD HC A Cromo | 59902366 |
| 6.1 | Aereatore, M22/24 A | 59902081 |
| 7 | Scarico a saltarello Cromo | 59904620 |
| N.I. | Tappo | 59906910 |
| N.I. | Rondella con portacatenella | 59902219 |