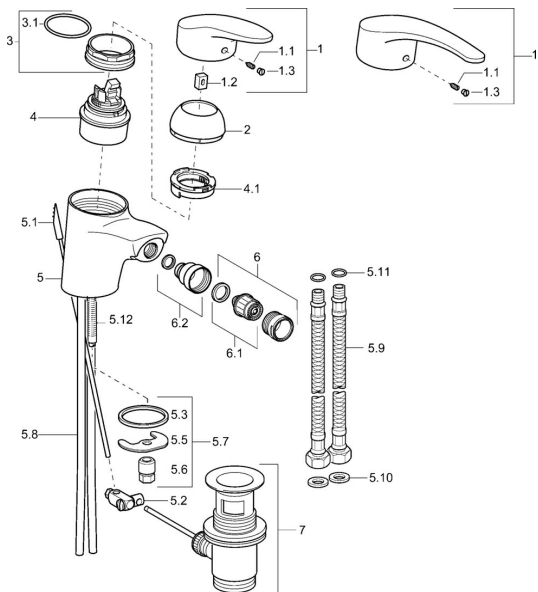


EAN: 4015474076327
static.hansa.com/0106327390

Náhradní díly

SP01063273



| | Název | Kód |
|------|---|----------|
| 1 | Páka, L=87 mm | 59914195 |
| 1 | Dlouhá páka, L=138 Chrom | 01880076 |
| 1.1 | Šroub, M5x8, SW2.5 | 59904755 |
| 1.2 | Kluzné pouzdro (osazené) | 59904778 |
| 1.3 | Záslepka Šedá | 59912112 |
| 2 | Krytka Bílá Ukončeno | 59912639 |
| 2 | Krytka Chrom | 59912638 |
| 2 | Krytka Zlatá Ukončeno | 59912640 |
| 3 | Oční šroub, M50x1, SW45 | 59904775 |
| 3.1 | O-kroužek, d 43x2.5 | 59911166 |
| 4 | Kartuše, 4.8 eco | 59904601 |
| 4.1 | Hot water limiter | 59904759 |
| 5.1 | Ovládací táhlo vypouštěcího ventilu Chrom Ukončeno | 59913033 |
| 5.2 | Spojovací díl táhel | 59904624 |
| 5.3 | Těsnění, 37x48x3.5 | 59911422 |
| 5.5 | Upevňovací deska | 59904765 |
| 5.6 | Šroub, M8x1, SW13 | 59904766 |
| 5.7 | Upevňovací set | 59910749 |
| 5.8 | Hadice | 59912709 |
| 5.9 | Flexibilní hadička, L=430, G3/8-M10x1 | 59912515 |
| 5.10 | Těsnění, 9.5x14.4x2 | 59912551 |
| 5.11 | O-kroužek, d 7.65x1.78 | 59902337 |
| 5.12 | Upevňovací šroub, M8x1, L=140 | 59912474 |
| 5.13 | Šroubení, 10xG3/8 Chrom Ukončeno | 59912332 |
| 6 | Aerator, M24x1 A Bílá Ukončeno | 59905419 |
| 6 | Aerator, M24x1 STD HC A Chrom | 59902366 |
| 6.1 | Aerator, M22/24 A | 59902081 |
| 6.2 | Kulový kloub | 59910952 |
| 7 | Vypouštěcí ventil Chrom | 59904620 |
| N.I. | Montážní kit | 59913083 |
| N.I. | Aerator, M24x1 (2011-) | 59913739 |