

EAN: 4057304019579
static.hansa.com/93702219



De Electra 93-serie biedt u een strak klassiek ontwerp met een prachtige ronde behuizing die overgaat in een ronde uitloop met een duidelijke ontwerplijn die het kraanontwerp omlijst.

Een klassiek ontwerp met verbeterde hoogte voor elke installatie.

Belangrijkste kenmerken

Beluchter met kantelfunctie +/- 10° voor een flexibelere installatie

Nieuwste sensortechnologie voor betere detectie en bedieningscomfort

Bluetooth-technologie voor eenvoudige aanpassing om instellingen te personaliseren

Bescherming tegen verbranding

Temperatuurmetering

Digitale netwerkdiens

De batterijen bevinden zich in het kraanlichaam zelf.

Bluetooth Touchless kraan met kantelbeluchter. +/- 10° verstelmogelijkheid.

Eenvoudig te bedienen temperatuurhendel

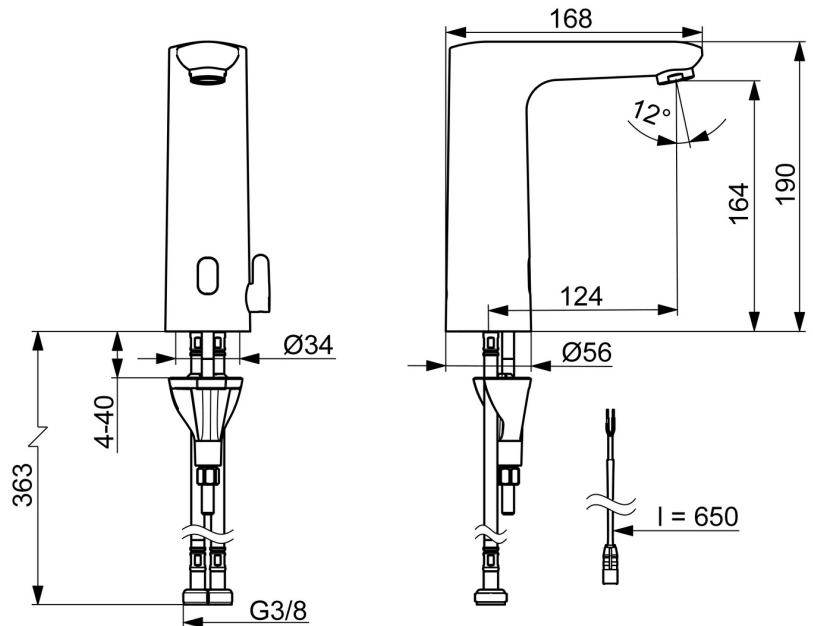
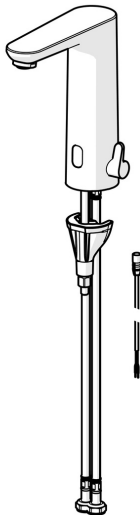
SMART intelligente Bluetooth-sensor met 3 optische lenzen voor verbeterde prestaties, ondersteund door app-verbinding voor gepersonaliseerde en eenvoudige aanpassing van sensorinstellingen.

Ondersteunt Digital Network Service voor bewaking en communicatie op afstand.

Intelligente temperatuurmetering en bescherming tegen verbranding.

Messing gegoten constructie en eenvoudige installatie dankzij snel en eenvoudig 3S-installatiesysteem

- Wastafel
- Openbaar en semi-openbaar, Industry, Housing
- Elektronisch, Batterij gestuurd, Inbouwvoeding, Bluetooth
- Wastafelmontage
- Chrom
- Vaste uitloop
- PCA® mousseur voor een drukonafhankelijke doorstroom, Kantelbare mousseur
- Temperatuurgreep
- Temperatuurbegrenzer (achteraf instelbaar), Smart antiscalding protection
- Binnendeel voor temperatuur instelling, Terugslagklep, Vuilfilter(s)
- Advanced PSD sensor, Functie(s) met signaallichten, Indicatie voor (bijna) lege batterij
- Flexibele aansluitslang(en)
- 3S-installatie, Software instellingen zijn aan te passen (via bluetooth App)



Technische gegevens

Doorstromingseigenschappen

Doorstroomhoeveelheid bij 3 bar (met debietregelaar) **6.0 l/min**

Technische eigenschappen

Warmwatertoevoer **max. +70°C**
 Werkdruk **1-10 bar**
 Aansluitmaat **G3/8**
 Projection **124 mm**
 Terugstroom beveiliging (EN1717) **AA**
 Materiaal **brass**

Software-instellingen

Nalooptijd **3 s (1-20 s)**
 Automatische spoeling **off (off/1-120 h)**
 Automatische spoeling periode **30 s (1-1800 s)**
 Max. looptijd **2 min (1 - 1800 s)**

Eigenschappen elektronica

Elektrische aansluiting **9 V**
 Batterij **AA 1.5 V Lithium x 2**
 Bluetooth version **5.x (D060576)**

Voorschriften

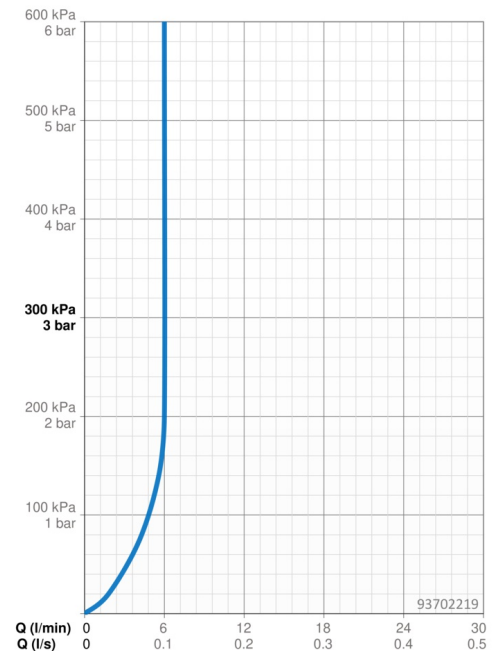
EU-richtlijn **C € Radio Equipment Directive 2014/53/EU , Low Voltage Directive 2014/35/EU , EMC Directive 2014/30/EU , RoHS Directive 2011/65/EU**
 EN-norm **EN 15091, ETSI EN 301 489-1 V1.9.2 , ETSI EN 300 328 v2.2.2 , EN 61000-6-1:2007 , EN 61000-6-3:2007+A1:2011+AC:2012 , EN 60335-1:2012+A11+A13+A14+A15:2021, Part 19.11.4**
 Geluidsklasse **I (ISO 3822)**
 Beschermingsklasse **IP 55**

Toestemmingen en Verklaringen

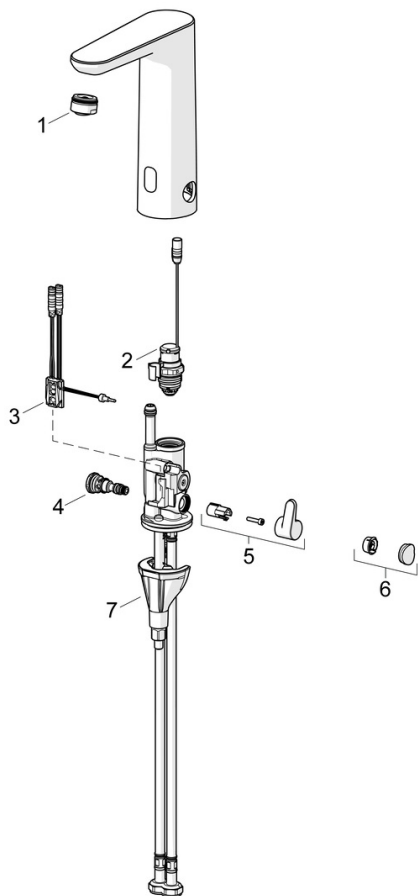
Verklaring van overeenstemming **RED**
 EPD **S-P-06394**

Duurzaamheid

EPD module A1 (kg CO2 eq.) **11,47**
 EPD module A2 (kg CO2 eq.) **0,52**
 EPD module A3 (kg CO2 eq.) **0,62**
 EPD module A1-A3 (kg CO2 eq.) **12,60**
 EPD module A4 (kg CO2 eq.) **0,46**
 EPD module B7 (kg CO2 eq.) **430,00**
 EPD module C2 (kg CO2 eq.) **0,02**
 EPD module C3 (kg CO2 eq.) **0,03**
 EPD module C4 (kg CO2 eq.) **0,35**
 EPD module D (kg CO2 eq.) **-9,20**



Reserveonderdelen



SP93602219

	Naam	Code
01	Mousseur, M24x1 HC PCA 7.0 l/min Chrom	1016723V
02	Ventiel, 3 V	59914125
03	Fotocel, 3/9 V, Bluetooth Chrom	1015156V
04	Temperatuur regeling	1000580V
05	Temperatuur hendel Chrom	1016155V
06	Binnendeel temperatuurbhendel Chrom	1015252V
07	Bevestigingsset	59914475
N.I.	Batterij, 1.5 V AA Lithium	59914136