

EAN: 4057304019609  
[static.hansa.com/93602009](https://static.hansa.com/93602009)



Die Electra 93-Serie bietet Ihnen ein klares, klassisches Design mit einem schönen, zylindrischen Körper, der in einen abgerundeten Auslauf übergeht, mit einer klaren Designlinie, die das Design der Armatur prägt.

Ein klassisches Design in erhöhter Größe für jede Installation.

### Wesentliche Merkmale

Luftsprudler mit Neigungsfunktion +/- 10° für eine flexiblere Installation

Modernste Sensortechnologie für bessere Erkennung und Bedienkomfort

Bluetooth-Technologie für eine einfache Anpassung der persönlichen Einstellungen

Schutz vor Verbrühung

Temperaturmessung

Steckernetzteil

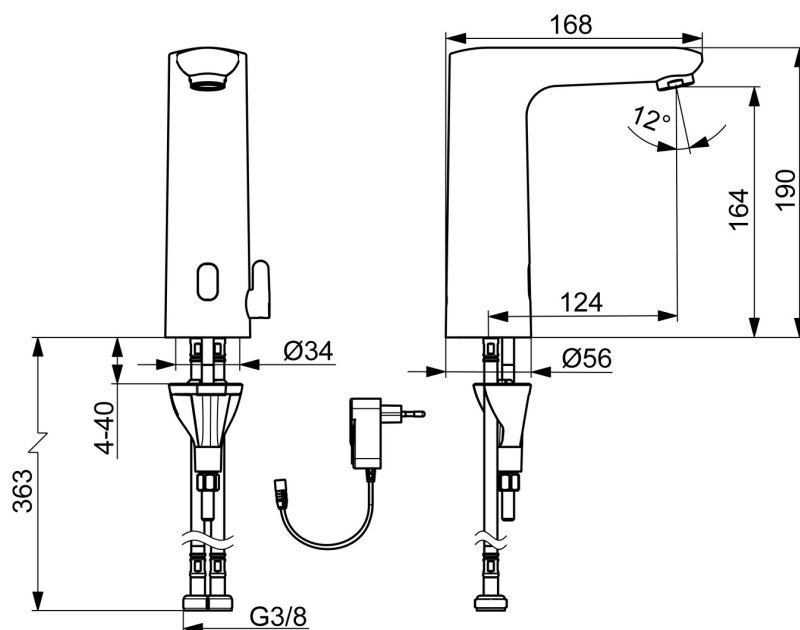
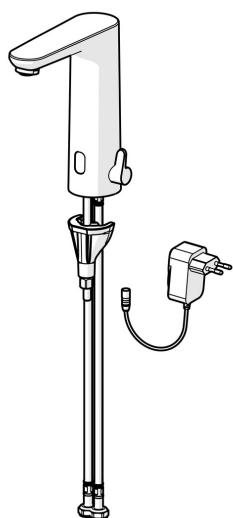
Bluetooth Berührungslose Armatur mit schwenkbarem Strahlregler. Einstellmöglichkeit +/- 10°.

Leicht zu greifender Temperaturhebel für optimalen Halt und einfache Einstellung.

SMART intelligenter Bluetooth-Sensor mit 3 optischen Linsen für verbesserte Leistung, unterstützt durch eine App-Verbindung für eine personalisierte und einfache Anpassung der Sensoreinstellungen. Integrierte Temperaturmessung und intelligenter Verbrühungsschutz.

Messingguss-Konstruktion. Einfache Installation durch das schnelle und einfache 3S-Installationssystem."

- Waschtisch
- öffentliche & halböffentliche Bereiche, Industrie, Öffentlicher Wohnungsbau
- Berührungslos, Steckernetzteil, Bluetooth® fähig
- Standmontage
- Chrom
- Feststehender Auslauf
- PCA® konstante Durchflussleistung unabhängig vom Fließdruck, Schwenkbar
- Temperatureinstellgriff
- Heißwassersperre einstellbar (im Lieferumfang enthalten), Intelligenter elektronischer Verbrühungsschutz
- Mischventil zur manuellen Temperatureinstellung, Rückflussverhinderer, Schmutzfilter
- Weiterentwickelter PSD-Sensor mit Autofocus, Inklusive Netzteil, Signalleuchten
- Anschluss über flexible Druckschläuche
- HANSA 3S-Installation: System für sichere und schnelle Montage, Softwaresettings per CONNECT App änderbar, Umbaubar für Kalt- oder Mischwasseranschluss
- ohne silikonhaltige Fette



## Technische Daten

### Durchflusseigenschaften

Durchfluss bei 3 bar (mit Durchflussregler) **6.0 l/min**

### Technische Eigenschaften

Warmwasserversorgung **max. +70°C**  
 Arbeitsdruck **1-10 bar**  
 Anschlussgröße **G3/8**  
 Ausladung **124 mm**  
 Sicherungseinrichtung (EN1717) **AA**  
 Werkstoff **Messing**

### Software-Einstellungen

Nachlaufzeit **3 s (1-20 s)**  
 Hygienespülung **off (off/1-120 h)**  
 Dauer Hygienespülung **30 s (1-1800 s)**  
 Max. Fließdauer **2 min (1 - 1800 s)**

### Elektronische Eigenschaften

Elektrischer Anschluss **230 / 9 V**  
 Bluetooth version **5.x (D060576)**

### Vorschriften

EU Directive **C € Radio Equipment Directive 2014/53/EU , LowVoltage Directive 2014/35/EU , EMC Directive 2014/30/EU , RoHS Directive 2011/65/EU**

EN Standard **EN 15091, ETSI EN 301 489-1 V1.9.2 , ETSI EN 300 328 v2.2.2 , EN 61000-6-1:2007 , EN 61000-6-3:2007+A1:2011+AC:2012 , EN 60335-1:2012+A11+A13+A1+A14+A2+A15:2021, Part 19.11.4**

Geräuschklasse **I (ISO 3822)**

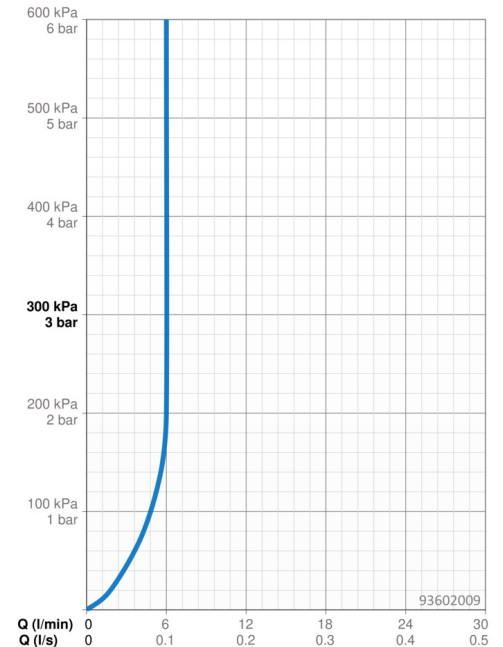
Schutzklasse **IP 55 / transformer IP 20**

### Zulassungen und Deklarationen

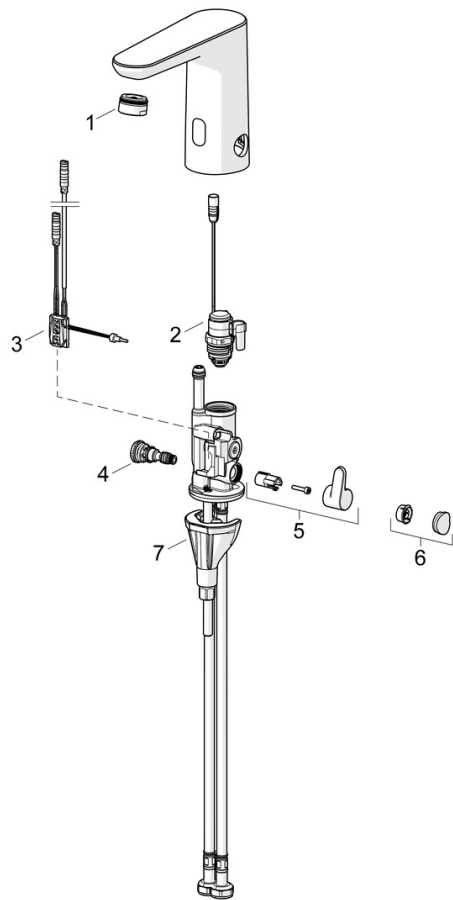
Konformitätserklärung **RED**  
 EPD **S-P-06394**

### Nachhaltigkeit

EPD module A1 (kg CO2 eq.) **11,60**  
 EPD module A2 (kg CO2 eq.) **0,53**  
 EPD module A3 (kg CO2 eq.) **0,62**  
 EPD module A1-A3 (kg CO2 eq.) **12,75**  
 EPD module A4 (kg CO2 eq.) **0,47**  
 EPD module B7 (kg CO2 eq.) **430,00**  
 EPD module C2 (kg CO2 eq.) **0,02**  
 EPD module C3 (kg CO2 eq.) **0,03**  
 EPD module C4 (kg CO2 eq.) **0,35**  
 EPD module D (kg CO2 eq.) **-9,30**



## Ersatzteile



### SP92602219

|      | Name                                 | Art.-Nr. |
|------|--------------------------------------|----------|
| 01   | Luftsprudler, M24x1 HC PCA 7.0 l/min | 1016723V |
| 02   | Magnetventil komplett, 3 V           | 59914125 |
| 03   | Sensor, 3/9 V, Bluetooth             | 1015155V |
| 04   | Temperatureinstellsatz               | 1000580V |
| 05   | Temperatur-Wählgriff                 | 1016155V |
| 06   | Abdeckstopfen                        | 1015252V |
| 07   | Befestigungssatz                     | 59914475 |
| N.I. | Batterie, 1,5 V AA Lithium           | 59914136 |